

Kniha 3

Terčová Lukostřelba

Kapitola 11 - Vybavení střelců	4
Art.	4
Art.	5
Art.	5
Art.	5
Kapitola 12 - Střelba	6
Art.	6
Art.	6
Art.	6
Art.	6
Art.	6
Art.	6
Art.	6
Art.	6
Art.	6
Art.	7
Art.	7
Kapitola 13 - Pořadí střelby a kontrola času	8
Art.	8
Art.	8
Art.	10
Art.	10
Art.	10
Art.	10
Art.	11
Art.	11
Art.	11
Kapitola 14 - Bodování	12
Art.	12
Art.	12
Art.	13
Art.	13
Art.	13
Art.	14
Art.	14
Kapitola 15 - Důsledky porušení pravidel	15
Art.	15
Art.	15
Art.	15
Art.	15
Kapitola 16 - Trénink	17
Art.	17
Art.	17
Art.	17
Kapitola 17 - Dotazy a sporné záležitosti	18
Art.	18
Art.	18
Kapitola 18 - Funkcionáři družstva	19
Art.	19
Kapitola 19 - Protesty	20
Art.	20
Art.	20
Art.	20
Art.	20
Kapitola 20 - Pravidla oblékání	21
Art.	21
Art.	21

Příloha 1 - Terče a vybavení

Art. : 1-10 Bodovací zóny terče	27
Art. : Sestava terčovnice pro venkovní lukostřelbu	28
Art. : Sestava 4 terčů s bodovacími zónami 5-10	29
Art. : Sestava 4 terčů s bodovacími zónami 6-10	30
Art. : Sestava 3 terčů s bodovacími zónami 6-10	31
Art. : Sestava 3 terčů s bodovacími zónami 5-10	32
Art. : Sestava 2 terčů s bodovacími zónami 5-10 s ukazatelem skóre	33
Art. : 1 terč s bodovacími zónami 5-10	34
Art. : 1 terč s bodovacími zónami 5-10	34
Art. : Sestava terčovnice pro halovou lukostřelbu	35
Art. : Sestava 4 40cm - terčů pro halovou lukostřelbu	36
Art. : Sestava 4 trojitých terčů Las Vegas pro halovou lukostřelbu	37
Art. : 4 trojitých vertikálních terčů pro halovou lukostřelbu	38
Art. : Sestava 2 trojitých vertikálních terčů pro halovou lukostřelbu	39
Art. : 1 trojitý horizontální terč pro halovou lukostřelbu	40
Art. : Reflexní luk - popis	41
Art. : Kladkový luk - popis	42
Art. : Šíp - popis	43

Kniha 3

Terčová lukostřelba

Kapitola 11

Vybavení střelců

Tato část stanovuje vybavení střelců, které je povoleno při závodech WA. Je na odpovědnosti střelce, aby používal vybavení v souladu s pravidly. Střelec, jehož vybavení bude v rozporu s pravidly WA, může být diskvalifikován. Dále jsou popsána konkrétní pravidla, která platí pro jednotlivé třídy. Následují pravidla týkající se všech tříd. Úpravy nastavené v [21. Chapter 21-Para-Archery](#), by měly být aplikovány pouze na danou disciplínu a mají přednost v případě konfliktu.

11.1. Pro třídu reflexní luk je povoleno následující vybavení:

11.1.1. Luk libovolného typu za předpokladu, že odpovídá přijatému principu a smyslu slova luk používaného v terčové lukostřelbě, tzn. sestávající z držadla (rukojeti), středu (madla a ne typu umožňující střelbu otvorem skrze něj) a dvou pružných ramen zakončených zářezem pro uchycení oček tětivy. Luk je při střelbě držen jednou rukou za držadlo (rukojeť), zatímco prsty druhé ruky natahují, drží a vypouští tětivu.

11.1.1.1. *Vícebarevné středy luků a obchodní značky umístěné na vnitřních stranách ramen nebo na středu jsou povoleny.*

11.1.1.2. *Středy s výztuhou jsou povoleny za předpokladu, že se o výztuhu trvale neopírá ruka či zápěstí střelce.*

11.1.2. Tětiva z libovolného počtu vláken.

11.1.2.1. *Vlákná tětivy mohou být různobarevná a z materiálu zvoleného pro tento účel. Tětiva může mít středovou omotávku sloužící k uchopení prsty, místo pro usazení končičku (sedýlko) může být zesíleno další omotávkou tak, aby v něm šíp dobře seděl. Sedýlko může být ohraničeno jednou nebo dvěma zářezkami. Na každém konci tětivy jsou vytvořena očka pro uchycení tětivy do zářezů na koncích ramen. Navíc je povolena jedna značka na tětivě, která slouží jako zářezka pro rty nebo nos. Omotávka tětivy nesmí při plném nátahu končit v úrovni pohledu střelce. Na tětivě nesmí být v žádném případě průzory, značky nebo jiná zařízení napomáhající k míření.*

11.1.3. Zakládka šípu, která může být stavitelná.

11.1.3.1. *Pohyblivou boční opěrku šípu (buton), opěrný bod nebo destičku pro šíp lze používat na luku za předpokladu, že nejsou elektrické nebo elektronické a že neposkytují žádnou další pomůcku pro míření. Opěrný bod nelze umístit dále než 4 cm (uvnitř) od hrdla držadla (pivotního bodu) luku.*

11.1.4. Jedno zařízení pro kontrolu nátahu, zvukové nebo optické, může být používáno, pokud není elektrické nebo elektronické.

11.1.5. Zaměřovač pro míření je povolen, ale na luk smí být namontován pouze jeden.

11.1.5.1. *Nesmí obsahovat hranol nebo čočky nebo jiné zvětšovací zařízení, vyvažovací nebo elektrická nebo elektronická zařízení, ani zařízení, které poskytne více než jeden zaměrný bod.*

11.1.5.2. *Celková délka hledí (tunel, trubka, záměrný hrot nebo jiná podobná prodloužená součást) nepřekročí 2 cm ve směru pohledu střelce.*

11.1.5.3. *Pro míření může být k luku připevněn zaměřovač, který umožňuje seřizování ve svislém i vodorovném směru. Podléhá následujícím ustanovením:*

- *prodloužení zaměřovače je povoleno;*
- *destička nebo páska s označením vzdáleností může být připevněna k luku jako pomůcka pro zaměřování, ale nesmí žádným jiným způsobem pomáhat v míření;*
- *záměrný bod může být z optického vlákna. Celková délka vlákna smí překročit 2 cm jen pokud je při plném nátahu jeden konec vlákna mimo zorné pole střelce pokud část vlákna ve směru pohledu nepřekročí 2 cm v přímém směru (před ohybem). Optické vlákno zaměřovače se měří bez jeho obalu (tunýlku)*

11.1.6. Stabilizátory a TFC - silentbloky jsou povoleny.

11.1.6.1. *pokud:*

- *neslouží k vedení tětivy;*
- *se dotýkají pouze luku;*
- *nepředstavují žádné nebezpečí nebo překážku pro ostatní střelce.*

11.1.7. Šípy libovolného typu mohou být používány, za předpokladu, že odpovídají přijatému principu a významu slova šíp, používaného v terčové lukostřelbě, a že šípy nepřiměřeně nepoškozují terče a terčovnice.

11.1.7.1. *Šíp se skládá z dřívku s hrotem, končičku, brček (kormidel, opeření) a barevného značení (cresting, wrapping), pokud si jej střelec přeje. Maximální průměr šípu je 9,3 mm (barevné značení se do průměru nepočítá, pokud vzdálenost od zářezu v končičku do konce značení nepřesáhne 22 cm), hroty šípů smí mít maximální průměr 9,4 mm. Všechny šípy budou na dřívku označeny jménem střelce nebo jeho iniciálami. Všechny použité šípy budou mít stejný vzor a barvu brček, končičků a značení, je-li použito. Hledací končičky (elektricky/elektronicky osvětlené končičky šípu) nejsou povoleny.*

11.1.8. Chrániče prstů ve formě střeleckých prstíků, rukavic, střeleckých zástěrek nebo náplastí na konce prstů (tapovací pásek) chránících prsty při natahování, držení a vypouštění tětivy jsou povoleny, pokud neobsahují žádná zařízení, která pomáhají držet, tahat nebo vypouštět tětivu.

11.1.8.1. *Rozpěrka mezi prsty brání sevření šípu se může používat. Kotvící destička nebo podobné zařízení připevněné k chrániči prstů za účelem opření je povoleno. Ruka držící luk může být v obyčejné rukavici, palčáku nebo podobném vybavení, ale toto nesmí být*

přípevněno k držadlu luku.

11.1.9. Dalekohledy, teleskopy a jiné optické pomůcky mohou být použity ke sledování šípů:

11.1.9.1. *Pokud nepředstavují žádnou překážku pro ostatní střelce.*

11.1.9.2. *Výška, ve které je dalekohled umístěn, bude nastavena tak, aby nebyla vyšší než podpaží střelců.*

11.1.9.3. *Dioptrické brýle, střelecké brýle a sluneční brýle se mohou používat. Žádná z těchto věcí však nesmí obsahovat mikro čočky nebo jiné podobné zařízení, ani žádné značky, které by mohly jakýmkoli způsobem napomáhat při míření.*

11.1.9.4. *Pokud si střelec potřebuje zakrýt sklo brýlí u oka, kterým nemíří, pak toto sklo musí být zcela zakryto nebo zalepeno, nebo může použít oční krytku.*

11.1.10. Povolené doplňky ve vybavení:

11.1.10.1. *včetně chrániče rukou, hrudi, držáku na luk, pásku nebo toulce postaveného na zemi. Značky pro nohy nesmí přesahovat o více jak 1 cm nad zem. Pomůcky k podložení nohou nebo jejich částí, přípevněné k botě nebo volné, jsou povoleny, pokud nepředstavují překážku pro další střelce na pozici na střelecké čáře a nepřesahují více jak 2 cm mimo otisk boty. Také jsou povoleny gumové "houbičky" na ramenou. Ukazatele síly/směru větru (ne elektrické a ne elektronické) mohou být součástí vybavení na střelecké čáře (např. lehké stužky), elektronické ukazatele směru/síly větru se mohou používat za střeleckou čárou.*

11.2. Pro třídu kladkových luků je popsáno následující vybavení. Všechny typy přídatných zařízení jsou povoleny, pokud nejsou elektrické, elektronické, neohrožují bezpečnost a neruší ostatní sportovce.

11.2.1. Kladkový luk (může být typu umožňující střelbu skrz střed) je takový luk, kde je mechanicky měněn tah systémem kladek a/nebo vaček. Tento luk je natahován pomocí tětív y přichycené přímo na kladkách v zářezech ramen nebo natažené mezi konci lanek podle typu konstrukce luku.

11.2.1.1. *Síla nátahu luku nesmí překročit 60 lbs.*

11.2.1.2. *Vodiče lanek jsou povoleny.*

11.2.1.3. *Pomocná nebo dělená lanka jsou povolena za předpokladu, že se trvale nedotýkají ruky, zápěstí a/nebo ruky držící luk.*

11.2.1.4. *Doplňky na lankách jako jsou značky pro rty nebo nos, průhled v tětívě, který může být doplněn úvazkem proti přetáčení, očko pro vypouštěč atd. jsou povoleny.*

11.2.1.5. *Opěrný bod šípů, který může být stavitelný, nesmí být umístěn více než 6 cm od hrdla držadla (pivovního bodu)luku směrem ke střelci.*

11.2.1.6. *Stabilizátory se smí dotýkat pouze luku.*

11.2.2. Kontrola nátahu, zvuková a/nebo optická, je povolena.

11.2.3. Zaměřovač přípevněný k luku.

11.2.3.1. *Zaměřovač, který umožňuje stranové a výškové nastavení může být vybaven libelou (vodováhou), a/nebo zvětšovací čočku a/nebo hranolem.*

11.2.3.2. *Záměrný bod může být z optického vlákna a/nebo chemické světelné tyčinky. Světelná tyčinka musí být zapouzdřena tak, aby nerušila ostatní střelce.*

11.2.4. *Může být používán vypouštěč, pokud není nijak připojen k luku. Jakákoli ochrana prstů je povolena.*

11.2.5. *Příslušenství uvedené v následujících článcích je povoleno:*

- [Article 11.1.7.](#) a [Article 11.1.7.1.](#);
- [Article 11.1.8.1.](#);
- [Article 11.1.9.](#) podle omezení z [Article 11.1.9.2.](#) a [Article 11.1.9.3.](#);
- [Article 11.1.10.1.](#);
- *Zaměřovače na bázi puškových mířidel (bez průhledu v tětívě) se mohou u kladkového luku používat, nikoli však na tratích s neznámými vzdálenostmi, a za předpokladu, že takovýto zaměřovač neobsahuje žádné elektrické ani elektronické zařízení.*

11.3. Pro soutěžící obou divizí je zakázáno následující vybavení:

11.3.1. *Jakékoli elektronické zařízení, které by mohlo být připojené k vybavení střelce.*

11.3.2. *Jakékoli elektronické komunikační zařízení, sluchátka nebo zařízení tlumících hluk před čekací čarou.*

11.3.3. *Jakýkoli druh maskování (kamufláže) na vybavení střelce.*

11.4. Na olympijských hrách není povoleno žádné elektronické komunikační zařízení na závodní střílnici, pokud není požadováno organizačním výborem.

Kapitola 12

Střelba

12.1. Každý střelec střílí své šípy v sadách po třech nebo šesti šípech, pokud není specifikováno jinak.

Venku:

- Dlouhé vzdálenosti a kvalifikační kola olympijské sestavy a sestavy pro kladkové luky se střílí po šesti šípech;
- Krátké vzdálenosti se střílí po třech nebo šesti (povinně na Mistrovství světa) šípech;
- Souboje jednotlivců se střílí po třech šípech.

V hale:

- Všechny vzdálenosti se střílí po třech šípech;
- Souboje jednotlivců se střílí po třech šípech.

12.1.1. *Terčová sestava WA1440 se může střílet v jednom dni nebo ve dvou po sobě jdoucích dnech. Pokud se sestava střílí ve dvou dnech, střílí se první den dlouhé vzdálenosti a druhý den se střílí krátké vzdálenosti nebo naopak.*

12.1.2. *Dvojitá sestava WA1440 se střílí buď ve dvou nebo ve čtyřech po sobě jdoucích dnech .*

12.1.3. *Olympijská sestava se střílí dle [Article 4.5.1.4. in Kniha 2.](#)*

12.1.4. *Sestava pro kladkové luky se střílí dle [Article 4.5.1.4. in Kniha 2](#)*

12.2. Časový limit na vystřelení sady.

12.2.1. *Maximální čas pro vystřelení sady tři šípů jsou dvě minuty. Maximální čas pro vystřelení sady šesti šípů jsou čtyři minuty.*

12.2.2. *Střelci nebo družstvu, který vystřelí šíp před nebo signálu označujícím časový limit nebo mimo pořadí při alternativní střelbě nebude uznán nejvyšší zásah této sady a bude hodnocen jako M.*

12.2.3. *Pokud střelec při natahování luku s šípem na závodní střelnici po oficiálním ukočení tréninku řídícím střelby (což je po vytažení tréninkových šípů) nebo během přestávek mezi vzdálenostmi nebo koly vystřelí šíp, úmyslně nebo jinak, pak mu nebude uznán nejvyšší zásah v příští soutěžní sadě. Zapisovatel zapíše bodové hodnoty všech šípů této sady (tři nebo šest šípů dle případu), ale šíp s nejvyšší hodnotou propadá. Tento zápis bude v bodovače prafován rozhodčím a dotyčným střelcem.*

12.2.4. *V případě (během kvalifikačního kola)poruchy náčiní, které je potvrzeno rozhodčím, nebo zdravotního problému, který je potvrzen zdravotníkem, může být poskytnut čas navíc na opravu, výměnu poškozeného náčiní nebo zdravotnickému personálu k tomu, aby stanovil problém a rozhodl, zda střelec může nebo nemůže dále pokračovat bez pomoci. Maximální doba, která bude střelci poskytnuta na dostřel nevystřelených šípů je 15 minut (při dodržení standardní doby na střelbu a měření času). Střelec dostřelí příslušný počet šípů při nejbližší možné příležitosti pod dohledem rozhodčího.*

12.2.4.1. *V případě poruchy náčiní střelec zavolá rozhodčího a odstoupí ze střelecké čáry.*

12.2.5. *Pořadí střelby může být dočasně změněno z důvodu opravy náčiní nebo lékařského ošetření.*

12.2.6. *Při olympijské sestavě, sestavě pro kladkové luky nebo při eliminačních kolech v hale se neposkytuje náhradní čas v případě poruchy náčiní nebo v případě zdravotních problémů, dotyčný střelec však může opustit střeleckou čáru, vyřešit vzniklou situaci, vrátit se a vystřelit zbývající šíp(y), pokud už nevypršel časový limit. V soutěžích družstev mohou zatím střílet ostatní členové (člen) družstva.*

12.2.7. *Jednotlivci nebo družstva nazapíšívše zásahy a postoupí přímo do dalšího kola buď protože postupují přímo nebo protože jejich soupeř nenastoupil k utkání. Při mezinárodních závodech lze trénovat na tréninkové střelnici nebo na nevyužitě části závodního střeliště. V případě ostatních závodů je možno trénovat na přidělených terčích, pokud není kdispozici jiné vhodné místo pro trénink.*

12.2.8. *Trénink na závodní střelnici pro přímo postupující je omezen třemi šípy na sadu a maximálně třemi sadami pro reflexní luky a pěti sadami pro kladkové luky. Pokud střelec vystřelí více šípů, i přes varování rozhodčího, může mu být zakázán další trénink na závodní střelnici, ale toto porušení nijak neovlivní další utkání.*

12.3. Střelci nesmí zdvihnout ruku s lukem před signálem oznamujícím zahájení střelby.

12.4. Kromě osob s postižením střílí střelci ve stoje a bez opory s tělem nad střeleckou čarou.

12.5. Za žádných okolností nelze vystřelit šíp opakovaně.

12.5.1.

Šíp není považován za vystřelený pokud:

- *část dřívku šípu leží v prostoru mezi střeleckou a 3-metrovou čarou za předpokladu, že se nejedná o odražený šíp;*
- *terč nebo terčovnice spadne. Rozhodčí podniknou jakékoliv kroky, které považují za nezbytné a poskytnou náhradní čas pro vystřelení odpovídajícího počtu šípů. Pokud terč pouze sklouzne dolů, je na rozhodčích, aby rozhodli, co je třeba podniknout.*

12.6. Soutěžící na střelecké čáře může obdržet neelektronickou trenérskou informaci od vedení družstva za předpokladu, že to neruší ostatní soutěžící.

12.6.1. *Při soutěži družstev si mohou střelci a trenér slovně pomáhat, ať už jsou na střelecké čáře nebo ne. Během střelby může trenér radit pouze z trenérského boxu.*

12.7. Žádný střelec se nesmí dotýkat vybavení jiného střelce bez jeho souhlasu. Závažné případy mohou vést k potrestání.

- 12.8. Na střílnici a v jejím okolí není povoleno kouřit.
- 12.9. Řídící střelby bude informován, pokud střelec používá při natahování tětiny takovou techniku, kterou by dle názoru rozhodčího v případě nechtěného výstřelu mohl vystřelit šíp za bezpečnou zónu nebo bezpečnostní ochrany (přestřelit střílniště, síť, zeď atd.). Pokud střelec i nadále používá takovou techniku, bude v zájmu bezpečnosti vyzván hlavním rozhodčím nebo řídícím střelby, aby okamžitě přestal střílet a opustil střílniště.
- 12.10. Žádný střelec nesmí natahovat svůj luk se šípem nebo bez něj, pokud nestojí na střelecké čáře. Pokud střelec natahuje luk se šípem, tak pouze směrem k terči a pouze tehdy, co se ujistil, že v prostoru střílniště před nebo za terči nikdo není.

Kapitola 13

Pořadí střelby a kontrola času

13.1. Jeden, dva, tři nebo čtyři střelci mohou střílet současně do téže terčovnice.

13.1.1. Jestliže střílí čtyři střelci ve dvojicích do jedné terčovnice, pak se střídají ve střelbě takto: AB-CD, CD-AB, AB-CD, atd.

13.1.2. Vyjma eliminačních a finálových kol může být postavení střelců na střelecké čáře dáno jejich vzájemnou domluvou, pokud však o této domluvě informují rozhodčího před zahájením střelby na danou vzdálenost. Pokud se dva, tři nebo čtyři střelci střílející na stejný terč nedohodnou, pak jejich postavení na střelecké čáře je následující:

- střelec A střílí vlevo, střelec B vpravo; - střelec A střílí vlevo, střelec B uprostřed a střelec C vpravo;

- střelec A a C střílí vlevo, střelec B a D vpravo, přičemž AB a CD se střídají.

Pokud se střelci střílející na vícenásobný terč nedohodnou, pak jejich postavení na střelecké čáře je následující:

- 2 střelci střílí na 2 terče: střelec A střílí na levý terč, střelec B na pravý terč;

- 3 střelci střílí na 3 terče: střelec A střílí na terč vlevo dole, střelec B střílí na horní terč a střelec C střílí na terč vpravo dole;

- 4 střelci střílí na 4 terče: střelec A střílí na levý horní terč, střelec B střílí na pravý horní terč, střelec C střílí na levý dolní terč a střelec D střílí na pravý dolní terč;

- 4 střelci střílí na 4 sloupce trojitých terčů: střelec A střílí na první sloupec, střelec B střílí na třetí sloupec, střelec C střílí na druhý sloupec a střelec D střílí na čtvrtý sloupec, přičemž AB a CD se střídají.

Během halového závodu družtev, při použití trojúhelníkových trojitých terčů, střílí každý člen družstva své 2 šípy v libovolném pořadí, každý šíp do jiné bodovací zóny.

13.1.3. Při halovém závodě družtev budou pro každé družstvo připraveny dva trojité terče. Při použití trojúhelníkových terčů, budou spodní středy 130 cm od země.

13.1.4. Družstvo se skládá ze 3 nejlépe umístěných střelců (nebo dvou v případě smíšených družtev) v kvalifikačním kole, pokud kapitán družstva neinformuje řídícího střelby nebo hlavního rozhodčího nejméně hodinu před zahájením daného kola závodu o změně střelce, který soutěžil v kvalifikačním kole. V případě změny budou medaile uděleny těm střelcům, kteří stříleli soutěž družtev a ne těm, kteří stříleli kvalifikaci. Porušení předcházejícího ustanovení má za následek diskvalifikaci družstva.

13.2. Na mistrovství světa, světových pohárech a jiných významných mezinárodních závodech:

13.2.1.

- Při utkáních jednotlivců v olympijské sestavě, sestavě pro kladkové luky a halové sestavě: Během eliminačních a finálových utkání bude střelec uvedený na horní lince pro dané utkání střílet na levé straně (viz (see image 1: Match Play Chart 1A (104 athletes, byes are permitted))). Uspořádání terčů, které budou použity v každém kole závodu, je v kompetenci organizátora;
- v 1/48, 1/32, 1/24 a 1/16 (také v hale) vylučovacích kolech mohou střílet dva střelci na jednu terčovnici, v 1/8 vylučovacím kole bude každý střelec střílet na samostatnou terčovnici. Střelci si chodí k terčům pro šípy a účastní se bodování;
- Ve finálových kolech (utkání jednotlivců, střídavá střelba) střílí každý střelec na samostatnou terčovnici a nechodí bodovat a vytahovat šípy. Každý střelec si určí svého zástupce (agent), který zajistí zápis zásahů a vytažení šípů. Šípy se racejí střelci po skončení druhé a každé následující sady;
- U střídavé střelby v utkání jednotlivců rozhoduje o pořadí střelby v první sadě střelec, který se v kvalifikaci umístil lépe. Střelec s nižším počtem setových bodů pro reflexní luk nebo nižším kumulativním nástřelem pro kladkový luk bude střílet v další sadě jako první. Pokud je skóre stejné, pak střelec, který střílel v první sadě jako první, střílí jako první v další sadě nebo v rozstřelu.

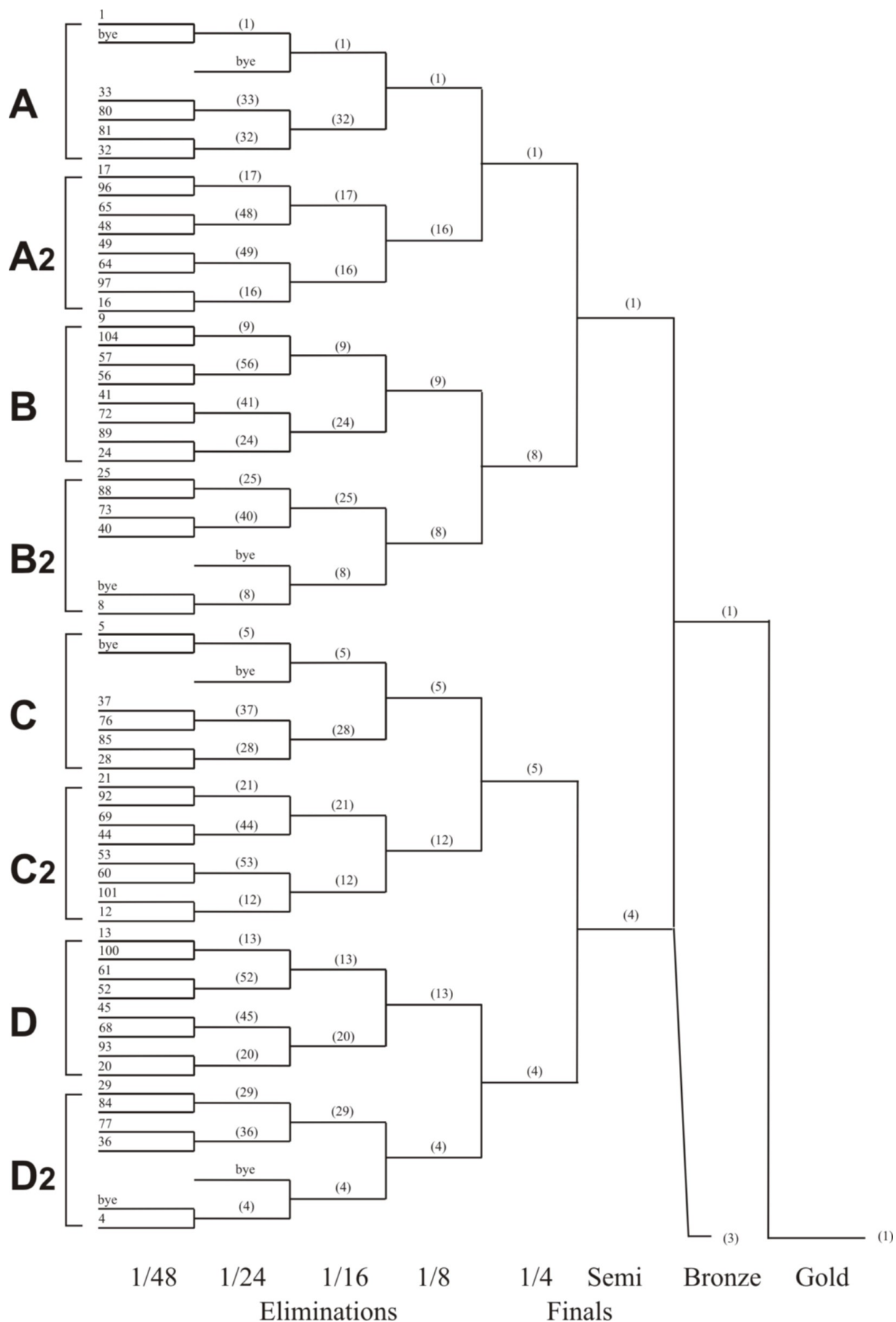


Image 1: Match Play Chart 1A (104 athletes, byes are permitted)

13.2.2.

V soutěži družstev (obě družstva střelí současně):

- levé/pravé postavení odpovídá diagramu soutěže. Družstvo z dvojice uvedené na horní lince (diagramu) pro dané utkání bude střelit na levé straně. Uspořádání terčů, které budou použity v každém kole závodu, je v kompetenci organizátora;
- obě družstva začínají každou sadu se všemi střelci za 1-metrovou čarou. První střelec smí překročit 1-metrovou čáru až když ŘS zahájí utkání;
- střelci z družstva vystřelí každý po 2 šípech v pořadí, které si sami určí;

- Na střelecké čáře stojí poze jeden střelec, zatímco ostatní dva čekají za 1-metrovou čarou. Před 1-metrovou čarou smí být jen jeden střelec;
- Střelci na invalidním vozíku mohou zůstat na střelecké čáře během celého utkání. Ukončení střelby oznámí zvednutím ruky nad hlavu. (viz [21. Chapter 21-Para-Archery](#));
- střelec nesmí vyndat šíp z dokud není na střelecké čáře;
- Porušení pravidel soutěže družstev bude posuzováno v souladu s [15. Kapitola 15-Důsledky porušení pravidel](#)

13.2.3.

Ve finálových utkáních v soutěži družstev (střídavá střelba):

- Obě družstva začínají každou sadu se všemi střelci za 1-metrovou čarou;
- o pořadí střelby v první sadě rozhoduje Družstvo, které se v kvalifikaci umístilo lépe. Družstvo s nižším kumulativním nástřelem bude střítet jako první v další sadě. Pokud mají družstva stejné skóre, pak družstvo, které zahajovalo utkání střítet jako první;
- každé družstvo musí střídát jednotlivé členy po každém výstřelu tak, aby každý člen vystřelil jeden šíp v každé fázi střídavé střelby.
- Když první družstvo vystřelí tři šípy (dva v případě smíšených družstev) a střelec se vrátí za 1-metrovou čáru, časomíra tohoto družstva je zastavena a ukazuje zbývající čas;
- když je zásah posledního šípu zobrazen na výsledkové tabuli, zapne se časomíra druhého družstva a první střelec tohoto družstva může přejít 1-metrovou čáru a zahájit střelbu;
- toto se opakuje, dokud obě družstva nevystřelí svých šest šípu (čtyři v případě smíšených družstev) nebo dokud jim nevypší jejich čas;
- družstvo, které zahajovalo utkání, zahájí střelbu při rozstřelu a střídání družstev bude probíhat po každém vystřeleném šíp.

13.3. Při jiných závodech:

13.3.1.

Olympijská sestava a sestava pro kladkové luky Platí [Article 13.2.](#) s následujícími výjimkami:

- v 1/8 vylučovacím kole mohou organizátoři přidělit jednoho nebo dva střelce na jednu terčovnici. Střelci chodí k terčům, aby si zapsali zásahy a vyndali šípy;
- v 1/4 finálovém kole střítet jeden střelec na jednu terčovnici. Podle zvážení organizátorů mohou být utkání střítetena současně. V takovém případě chodí střelci k terčům, aby si zapsali zásahy a vytáhli šípy. Pokud není dostatečný počet hodin pro měření času jednotlivých utkání, ŘS bude řídit všechna utkání společně;
- ve všech ostatních finálových kolech (jednotlivá utkání, střídavá střelba) střítet každý střelec střítet na svou terčovnici a nechodí k terčům. Každý střelec si určí svého zástupce (agenta), který mu zajistí zapsání zásahů a vytažení šípu. Šípy budou vráceny střelci po druhé a každé další druhé sadě.

13.4. Doba střelby a časové limity:

13.4.1. 20 vteřin je doba povolena střelci pro vystřelení jednoho šípu (včetně rozstřelu) v utkáních střítetých střídavou střelbou v olympijské sestavě, sestavě pro kladkové luky a halové sestavě.

13.4.2.

40 vteřin je doba povolena:

- k vystřelení jednoho šípu v dostřelu;
- k tomu, aby střelec vystřelil jeden šíp v rozstřelu;
- k tomu, aby smíšené družstvo vystřelilo své dva šípy v rozstřelu.

13.4.3. 1 minuta je doba povolena družstvu k vystřelení 3 šípu při rozstřelu v soutěži družstev (každý střelec po 1 šíp).

13.4.4. 80 vteřin je doba povolena smíšenému družstvu k vystřelení 4 šípu (každý střelec po 2 šípech).

13.4.5. 2 minuty je doba povolena střelci k vystřelení sady 3 šípu nebo družstvu k vystřelení 6 šípu.

13.4.6. 4 minuty je doba povolena střelci k vystřelení sady 6 šípu.

13.4.7. Časový limit lze za výjimečných okolností prodloužit.

13.5. Vizualní a akustické řízení času střelby.

13.5.1. Když je střelba řízena světly (kromě finálových kol olympijské sestavy sestavy pro kladkové luky nebo halové sestavy): červená - řídící střelby dá 2 zvukovými signály pokyn střelcům (AB, CD nebo ABC - podle pořadí), aby i společně nastoupil na střeleckou čáru (vyjma soutěže družstev), zelená - po 10 vteřinách se změní barva a řídící střelby dá jedním zvukovým signálem pokyn k zahájení střelby, žlutá - tento varovný signál je vydán 30 vteřin před koncem časového limitu, kromě finálových kol olympijské sestavy, když soutěžící střítet střídavě, červená - znamená, že čas střelby vypršel (viz [Article 13.4.](#)) a řídící střelby 2 zvukovými signály ukončí střelbu, i když nebyly vystřeleny všechny šípy. Pokud zůstal nějaký střelec ještě na střelecké čáře, musí se okamžitě vrátit za čekací čáru. Další střelci v pořadí se postaví na střeleckou čáru a čekají na zelené světlo pro zahájení střelby. Celý výše uvedený postup se opakuje, dokud všichni nedostřítet. Když se střítet 6 šípu ve 2 sadách po 3 šípech, výše uvedený postup se před bodováním opakuje. Jakmile se po odstřelení všech šípu rozsvítí červené světlo, dá řídící střelby 3 zvukovými signály pokyn pro zahájení bodování.

13.5.2. Když je střelba řízena tabulemi: dvě tabule jsou umístěny tak, aby tatáž strana desek (obě žluté nebo zelené) byla vidět z obou stran střelnice. ŽLUTÁ strana bude otočena k soutěžícím jako upozornění, že do konce limitu zbývá už jen 30 vteřin. ZELENÁ strana tabule bude otočena k soutěžícím po celou ostatní dobu.

13.5.3. Kdykoliv je střelecká čára volná po dostřelení všech šípu všemi střelci, bude okamžitě vydán odpovídající signál pro další střelbu nebo bodování.

13.5.4. Pokud se na stejné střelnici ve stejnou dobu střítet více než jedno utkání v režimu střídavé střelby, pak nebudou dávány žádné akustické signály k zahájení každé střelecké doby, vyjma zahájení utkání.

- 13.6. Žádný střelec nesmí nastoupit na střeleckou čáru, dokud nebyl vydán odpovídající signál.
- 13.6.1. *10 vteřin čas povolený střelcům pro odchod ze střelecké čáry a pro příchod dalších střelců. Tento čas je oznámen 2 zvukovými signály a červeným světlem.*
 - 13.6.2. *Při utkání v režimu střídavé střelby nastupují střelci na střeleckou čáru při vydání varovného signálu (10 vteřin). Na konci těchto 10 vteřin je dán jeden zvukový signál a začne 20-vteřinový časový limit pro střelbu prvního střelce v utkání. Jakmile vystřelí první šíp a skóre je zobrazeno nebo jakmile vyprší čas, začne časomíra odečítat časový limit soupeřev délce 20 vteřin pro vystřelení jednoho šípu. Střelci pokračují ve střídavé střelbě podle vizuálního signálu odečtové časomíry, dokud každý střelec neodstřelí své tři šípy. Pokud vyprší čas, zvukový signál oznámí druhému střelci/družstvu začátek jeho časového limitu nebo oznámí konec sady.*
- 13.7. Pokud je střelba sady z jakéhokoliv důvodu přerušena, časový limit bude upraven.
- 13.7.1. *Při závodě jednotlivců bude poskytnuto 40 vteřin na jeden šíp (20 vteřin při střídavé střelbě) v olympijské sestavě, sestavě pro kladkové luky nebo halové sestavě.*
 - 13.7.2. *Při soutěži družstev v režimu střídavé střelby bude časomíra přenastavena na čas, který zbýval, když došlo k bezpečnostnímu zastavení s přidáním 5 vteřin. Střelba bude zahájena na střelecké čáře.*
 - 13.7.3. *Při soutěži družstev na jiných závodech bude poskytnuto 20 vteřin na šíp. Střelba bude zahájena na střelecké čáře.*
- 13.8. *Střelec, který se dostaví po zahájení střelby ztrácí již odstřílené šípy, pokud nepřesvědčí hlavního rozhodčího nebo jeho zástupce, že se zpozdil z důvodů, které nemohl ovlivnit. V tomto případě bude střelci umožněn dostřel ztracených šípu potom, co je právě střelená vzdálenost dostřelena, ale v žádném případě nebude povolen dostřel více než 12 šípu. U soubojů v olympijské sestavě, sestavě pro kladkové luky nebo halové sestavě není dostřel povolen.*
- 13.9. Při střelbě nesmí být na střelecké čáře žádní jiní střelci než ti, kteří jsou na řadě nebo ti, kteří mají klasifikované zdravotní omezení.
- 13.9.1. *Všichni ostatní střelci a jejich náčiní zůstávají za čekací čarou. Jakmile střelec dostřelí své šípy, okamžitě se vrátí za čekací čáru. Střelec si může ponechat dalekohled na střelecké čáře mezi jednotlivými sadami, pokud nepřekáží ostatním střelcům.*

Kapitola 14

Bodování

- 14.1. Bude zajištěn dostatečný počet zapisovatelů zásahů (bodovačů) a to tak, aby na každou terčovnici připadl jeden.
- 14.1.1. *Pokud na jednu terčovnici střelí více než jeden střelec, pak sami střelci mohou dělat zapisovatele. Pro každou terčovnici bude určen jeden zapisovatel.*
- 14.1.2. *Zapisuje se po každé dokončené sadě/setu.*
- 14.1.3. *Zapisovatelé zapíší do bodovaček hodnotu zásahu každého šípu v sestupném pořadí tak, jak jsou hlášeny střelcem (nebo jeho zástupcem/agentem), kterému šípy patří. Ostatní střelci na stejném terči kontrolují hodnotu každého hlášeného zásahu a v případě nesouhlasu přivolají rozhodčího, který s konečnou platností rozhodne.*
- 14.1.4. *V eliminaci olympijské sestavy hlásí střelec své zásahy. Jeho soupeř kontroluje každý zásah a v případě nesouhlasu přivolá rozhodčího, který s konečnou platností rozhodne.*
- 14.1.4.1. *V každém setu může střelec nastřílet maximálně 30 bodů (při 3 šípech). Střelec s vyšším nástřelem získá 2 setové body; v případě shodného nástřelu získá každý střelec 1 setový bod.*
- 14.1.4.2. *Jakmile střelec dosáhne 6 setových bodů (6 z 10) možných v pěti-setovém utkání, je prohlášen za vítěze a postupuje do dalšího kola.*
- 14.1.5. *V soutěži družstev a smíšených dvojic, v eliminačních, nebo finálových kolech, při současném střelbě, je hodnota každého šípu každého družstva hlášena jedním z členů za každé družstvo. Člen soupeřova družstva kontroluje hodnotu každého šípu a v případě nesouhlasu přivolá rozhodčího, který rozhodne s konečnou platností.*
- 14.1.5.1. *V každé sadě může družstvo získat maximálně 60 bodů a smíšená dvojice maximálně 40 bodů (s dvěma šípy na střelce). Družstvo s větším skóre v dané sadě získá dva set body; v případě remízy získají obě družstva jeden bod.*
- 14.1.5.2. *Jakmile družstvo získá 5 set bodů (5 z 8 možných v souboji o 4 sadách), toto družstvo je vyhlášeno vítězem a postupuje do dalšího kola.*
- 14.1.6. *Ve finálových kolech jsou hodnoty šípů nejdříve určeny zapisovateli v pořadí, v jakém byly vystřeleny. Záznamy těchto neoficiálních hodnot jsou zkontrolovány a změněny podle požadavku zástupce/agenty střelce při oficiální bodování u terče. Zástupce/agent soupeře zkontroluje hodnoty každého šípu a v případě nesouhlasu rozhodne s konečnou platností určený terčový rozhodčí. V halové lukostřelbě střelí střelec do trojitého terče své šípy v libovolném pořadí, ale pokud vystřelí více než jeden šíp do stejného terče, pak se oba (nebo všechny) šípy počítají jako součást těžce sady, ale zapíše se pouze šíp s nejnižší hodnotou. Další šíp nebo šípy se zapíší jako „M“. Jakýkoli šíp, který je mimo nejvzdálenější modré 6-ti bodové pole je zapsán jako „M“.*
- 14.1.7. *Střelci mohou pověřit zápisem zásahů a vytažením šípů na své kapitány nebo jiného střelce ve skupině v případě, že sami nepůjdou k terči (např. střelci se zdravotním omezením).*
- 14.2. Hodnota zásahu se posuzuje podle polohy dřívku šípu v terči. V případě, že se dřívok dotýká dvou barev nebo se dotýká kterékoli dělicí čáry mezi dvěma bodovacími poli, hodnotí se tento zásah podle vyššího zasaženého pole.
- 14.2.1. *Není dovoleno dotýkat se šípů ani terče před zapsáním zásahů.*
- 14.2.2. *Pokud se najde v terčovnici nebo na zemi u terčovnice nebo ve směru střelby více šípů, než je povoleno, pak se hodnotí pouze 3 nejnižší zásahy (nebo 6, podle situace). Střelci nebo družstva, kteří(ré) budou opakovaně přistiženi(y) při tomto přestupku, mohou být diskvalifikováni(y).*
- 14.2.2.1. *V soutěži družstev kladkových luků střelí střelci své šípy v libovolném pořadí, ale pokud vystřelí víc než 3 šípy (v případě smíšených družstev 2 šípy) do stejného terče, pak se všechny šípy počítají jako součást této sady, ale pouze 3 šípy (2 šípy v případě smíšených družstev) s nejnižší hodnotou se zapíší. Ostatní šípy ve stejném terči se zapíší jako „M“. Jakýkoli šíp, který je mimo nejvzdálenější modré 5-ti bodové pole je zapsán jako „M“.*
- 14.2.3. *Pokud chybí část terče s dělicí čarou nebo s rozhraním dvou barev nebo je-li dělicí čára šípem posunuta stranou, potom je nutné pro posouzení hodnoty zásahu vzít v úvahu pomyslnou kruhovou čáru.*
- 14.2.4. *Všechny otvory po šípech v terči musí být řádně během zápisu bodů a vytahování šípů z terče.*
- 14.2.5. *Šípy, které jsou zapíchnuté v terčovnici a nejsou v jejím čele vidět, mohou být hodnoceny pouze rozhodčím.*
- 14.2.6. Šíp, který zasáhne:
- 14.2.6.1. *Terčovnici se odrazí nebo zůstane z terče viset; odražený šíp se hodnotí podle místa dopadu pokud jsou všechny předchozí zásahy po šípech označeny a neoznačený zásah může být identifikován; visící šíp se hodnotí podle polohy dřívku v terči. Když se šíp odrazí nebo zůstane z terče viset:*
- *všichni střelci na tomto terči přestanou střílet, zůstanou na střelecké čáře a přivolají rozhodčího;*
 - *jakmile všichni střelci na střelecké čáře ukončí střelbu takové sady nebo když uplyne časový limit, přeruší řídicí střelby střelbu. Střelec s odraženým nebo visícím šípem dojde společně s rozhodčím k terčovnici, kde rozhodčí rozhodne o bodu dopadu odraženého šípu nebo stanoví hodnotu visícího šípu, zaznamená hodnotu a označí stopu po šípu. Tento rozhodčí se později zúčastní zápisu této sady. Odražený nebo visící šíp se ponechá za terčovnicí až do dokončení bodování této sady. Po uvolnění stříliště dá řídicí střelby pokyn střelcům na terčovnicích s odraženými nebo visícími šípy k dostřelení příslušné sady;*
 - *tito střelci dostřelí svoji sadu 3 nebo 6 šípů a potom závod může pokračovat střelbou nebo bodováním. Žádný jiný střelec*

nesmí být na střelecké čáře.

14.2.6.2. Terčovnici a projde skrz ni; pokud jsou všechny otvory po šípech označené a pokud neoznačené otvory mohou být identifikovány, pak se zaznamená hodnota neoznačeného otvoru v terči.

14.2.6.3. Jiný šíp a zůstane v něm se hodnotí jako zasažený šíp.

14.2.6.4. Jiný šíp a odrazí se do terčovnice se hodnotí podle místa dopadu.

14.2.6.5. Jiný šíp a odrazí se od něj se hodnotí jako zasažený šíp, pokud je možné poškozený šíp identifikovat.

14.2.6.6. Jiný terč než terč závodníka je součástí dané sady a zapíše se jako „M“.

14.2.6.7. Nebodované pole bude zapsán jako „M“.

14.2.7. Pokud je šíp nalezen na zemi ve směru střelby nebo za terčovnicí a střelec ho nárokuje, jako šíp, který se od terčovnice odrazil nebo prolétl skrz, pak musí rozhodčí nejdříve uznat, že šíp zasáhl terčovnici. Pokud je v terči více neoznačených otvorů po šípech, pak bude střelci přisouzena hodnota otvoru s nejnižším zásahem.

14.2.8. V olympijské sestavě, sestavě pro kladkové luky nebo v halové sestavě šípů, které se odrazí, proltnou skrz terčovnici nebo v ní zůstanou viset nepřerušují závod.

14.2.9. Šíp, který mine terč, se v bodovačce zaznamená jako „M“.

14.3. Řídicí střelby se před tím, než dá signál k pokračování střelby přesvědčí, že po bodování nezůstaly v terčovnicích žádné šípy.

14.3.1. Pokud v terčovnici zůstaly náhodou šípy, střelba se nepřerušuje. Střelec může odstřílet tuto sadu s jinými šípy nebo ji dostřílet po skončení střelby na tuto vzdálenost. Rozhodčí se zúčastní bodování této sady a zajistí, aby šípy, které zůstaly v terčovnici z předchozí sady, byly zapsány do bodovačky střelce před tím, než jsou z terčovnice vytaženy jakékoliv šípy.

14.3.2. V případě, že střelec zapomene své šípy, může použít jiné šípy za předpokladu, že o tom před začátkem střelby informuje rozhodčího.

14.4. Bodovačky musí být podepsány zapisovatelem a střelcem. Střelec svým podpisem stvrzuje, že souhlasí s hodnotou každého zásahu, celkovým součtem, počtem 10 a X (9 v případě halové lukostřelby). Jestliže se zapisovatel účastní závodu, jeho musí být jeho bodovačka podepsána jiným střelcem na terči.

14.4.1.

Na každém terči budou dvě bodovačky, z nichž jedna může být elektronická. V případě rozdílu v zápisu mezi elektronickou a papírovou bodovačkou bude mít přednost papírová bodovačka. Organizátoři nejsou povinni akceptovat nebo zaznamenat bodovačky předložené bez podpisů, celkového součtu, počtu 10-tek nebo počtu X zásahů (nebo 9-tek v případě halové lukostřelby) nebo které obsahují jakékoli matematické chyby. Organizátoři nebo funkcionáři nejsou povinni kontrolovat správnost předložených bodovaček, ale pokud zjistí chybu, tak ji opraví a bude platit opravený výsledek. Jakákoli oprava se musí uskutečnit před zahájením dalšího kola soutěže. Pokud se zjistí rozdíl v celkovém součtu, když:

- byly použity dvě papírové bodovačky, pak se použije součet s nižší hodnotou jako konečný výsledek; pokud je výsledek na jediné bodovačce (a nebo v případě použití dvou bodovaček, se stejným výsledkem), je menší než opravdový výsledek, potom bude použit výsledek z bodovačky.
- byla použita jedna papírová a jedna elektronická bodovačka, pak se použije výsledek z papírové bodovačky jako konečný, pokud ovšem není vyšší než skutečný výsledek (v tom případě se pak bude použije skutečný nižší výsledek).

14.4.2. V eliminačních a finálových utkáních podepíší bodovačky oba střelci a tým stvrdí, že oni nebo jejich zástupci/agenti souhlasí s hodnotou každého šípu, celkovým součtem, počtem 10-tek, počtem X zásahů (nebo 9-tek v případě hlového závodu) a s výsledkem utkání. Jakákoli informace chybějící na bodovačce se bude považovat za neexistující (0).

14.5. V případě shodného nástřelu se pro určení výsledku použijí následující body.

14.5.1.

V případě nerozhodných výsledků ve všech kolech, vyjma výsledků uvedených v [Article 14.5.2.](#), se postupuje následovně:

- Jednotlivci a družstva:
 - Terčová lukostřelba:
 - Nejvyšší počet 10-tek (včetně vnitřních 10-tek);
 - Nejvyšší počet X-ek (vnitřní 10-tka);
 - Halová lukostřelba:
 - Nejvyšší počet 10-tek;
 - Nejvyšší počet 9-tek;
 - Pokud je výsledek i nadále nerozhodný, pak se střelci umístili na stejném místě a losem mincí se určí jejich zařazení v dalším eliminačním kole.

14.5.2. Při nerozhodných výsledcích rozhoduje o postupujícím do eliminace, do první osmičky (v případě použití pavouka 1A nebo 1B - [Appendix 4-Match Play Charts, 1. Match Play Chart 1A \(104 athletes, byes are permitted\) in Kniha 2](#) nebo [Kniha 2-Závody in Kniha 2](#)) nebo do dalšího utkání vždy rozstřel (systém počtu 10-tek a X zásahů (9-tek pro halovou lukostřelbu) se nepoužije).

14.5.2.1. Rozstřel o postup do eliminačního kola nebo mezi prvními osmi se střílí na poslední střelenou vzdálenost, jakmile jsou výsledky kvalifikace oficiální.

14.5.2.1.1.

Při terčové lukostřelbě bude postavení terče při rozstřelu následující:

- v soutěži jednotlivců střílí každý střelec a na jednu neutrální terčovnici na středu střeliště;

- v soutěži jednotlivců při střelbě na vícenásobné terče střelci střelci na terč ve stejné poloze (A, B, C nebo D), na kterou střelci v soutěži;
- každé družstvo bude mít svou terčovnic s jedním terčem nebo třemi 80cm terči v trojúhelníkovém uspořádání na středu stříliště. Jednotliví členové družstva si sami rozhodnou, do kterého terče budou střelci v případě střelby na vícenásobný terč.

14.5.2.1.2.

Při halové lukostřelbě bude postavení terče při rozstřelu následující:

- v soutěži jednotlivců se rozstřel koná na terči ve stejné poloze (A, B, C nebo D) a stejného typu (40cm vertikální trojitý terč, 40cm trojúhelníkový trojitý terč, 60cm terč), na kterých střelci střelci v kvalifikačním kole,
- pokud se pro rozstřel jednotlivců použijí vertikální trojitý terče, střelci střelci do středního pole sloupce. Jestliže to není možné, budou připraveny jedna nebo více terčovnic s maximálně dvěma terči na každé terčovnici, maximálně však pro dva střelce na jedné terčovnici,
- pro rozstřel družstev bude připravena jedna terčovnic pro každé družstvo. Pokud se použijí trojúhelníkové trojitý terče, bude mít družstvo jeden terč, kde dolní středy budou ve výši 130 cm nad podlahou. Pokud se použijí sloupcové trojitý terče, pak budou umístěny horizontálně. Členové družstva si rozhodnou, do kterého terče budou střelci (jeden šíp na jeden terč)

14.5.2.2.

Jednotlivci:

- rozstřel jedním šípem na body;
- při shodném nástřelu rozhoduje nejkratší vzdálenost od středu terče a pokud je stejná, následuje další rozstřel jedním šípem, dokud není rozhodnuto.
- Pokud oba střelci minou bodovou oblast terče, budou oba střelci další šíp.

14.5.2.3.

Družstva:

- rozstřel sadou 3 šípů, každý člen po 1 šípů, (2 šípů v případě smíšených družstev) na body;
- při shodném nástřelu vyhrává družstvo se šípem nejbliže středu terče a pokud je stejná, pak druhý (příp. třetí) šíp nejbliže středu určí vítěze.

14.5.2.4. Do doby oficiálního oznámení o rozstřelu musí střelci zůstat v soutěžním prostoru. Střelec/družstvo, který/é není přítomen při vyhlášení oficiálních výsledků, bude prohlášen za prohrávajícího .

14.6. U nejlepších 8 střelců (družstev) bude určeno pořadí individuálně.

14.6.1.

Střelci/družstva, kteří vypadnou v eliminaci během:

- 1/8 se umístí na 9. místě;
- 1/16 se umístí na 17. místě;
- 1/24 nebo 1/32 se umístí na 33. místě;
- 1/48 se umístí na 57. místě.

14.6.2.

Střelci/družstva, kteří vypadnou v 1/4 se umístí následovně:

- v utkáních při použití set systému - podle počtu setových bodů a pokud mají stejně, pak podle počtu kumulativních bodů v posledním utkání;
- v utkáních při použití kumulativního výsledku - podle počtu kumulativních bodů nastřelených v posledním utkání.

Pokud není i nadále rozhodnuto, pak je i umístění shodné.

14.7. Na konci soutěže uveřejní organizační výbor kompletní výsledkovou listinu.

Kapitola 15

Důsledky porušení pravidel

Dále je uvedeno shrnutí penalizací nebo sankcí pro střelce a funkcionáře, pokud poruší pravidla.

15.1. Způsobilost, diskvalifikace.

- 15.1.1. Pokud střelec poruší kterékoli způsobilostní pravidlo, může být ze závodu vyloučen a pokud k tomu dojde, pak ztratí umístění, kterého dosáhl.
- 15.1.2. Střelec není způsobilý soutěžit na šampionátech WA, pokud jeho členská asociace nesplňuje požadavky stanovené v [Article 3.7.2. in Kniha 2](#).
- 15.1.3. Střelec soutěžící v kategorii, pro kterou nesplňuje požadavky stanovené v článku [4.2. Třídy in Kniha 2](#), bude vyloučen ze závodu a ztratí umístění, kterého dosáhl.
- 15.1.4. Střelec, u něhož se zjistí porušení antidopingových pravidel, bude potrestán v souladu s Knihou [Book 6-Anti-Doping Rules in Book 6](#) Antidopingová pravidla.
- 15.1.5. Střelci, u něhož se zjistí používání vybavení v rozporu s pravidly WA, může být zrušen zcela nebo z části jeho výsledek. (viz [11. Kapitola 11-Vybavení střelců](#)).
- 15.1.6. Střelci nebo družstva, kteří jsou opakovaně přistiženi při vystřelení více šípů v sadě než je povoleno, mohou být diskvalifikováni (viz [Article 14.2.2.](#)).
- 15.1.7. Střelec, u něhož se prokáže vědomé porušení pravidel nebo nařízení, bude prohlášen za nezpůsobilého k účasti v závodě. Střelec bude diskvalifikován a zároveň ztratí jakékoli umístění, které získal.
 - 15.1.7.1. *Nesportovní chování nebude tolerováno. Takovéto jednání střelce nebo osoby, u které existuje podezření, že pomáhá střelci, bude mít za následek diskvalifikaci střelce a dále může následovat vyloučení z budoucích závodů.*
 - 15.1.7.2. *Kdokoli, kdo bez oprávnění pozmění nebo padělá zápis bodování, nebo kdo vědomě nechá bodování pozměnit nebo padělat, bude diskvalifikován.*
 - 15.1.7.3. *Střelec, který opakovaně vytáhne šíp z terče dříve než je zapsána jeho bodová hodnota, bude diskvalifikován.*
- 15.1.8. Střelec, který podle názoru rozhodčího trvale používá nebezpečný způsob natahování luku se šípem, bude upozorněn hlavním rozhodčím nebo řídícím střelby, aby okamžitě přestal střílet a bude diskvalifikován (viz [Article 12.9.](#)).

15.2. Ztráta bodů šípů.

- 15.2.1. Střelec, který se dostaví po zahájení střelby, přijde o možnost dostřít počet již odstřílených šípů, pokud ovšem řídící střelby není přesvědčen, že se střelec zdržel z důvodů, na které nemohl mít vliv (viz [Article 13.8.](#)).
- 15.2.2. V případě poruchy náčiní nebo neočekávaného zdravotního problému bude střelci povolen dostřel pouze tolika šípů, kolik jich stihne vystřelit během 15 minut standardním způsobem střelby. Veškeré ostatní šípy budou ztraceny (viz čl. [Article 12.2.4.](#)).
- 15.2.3. Šíp vystřelený před signálem k zahájení střelby nebo po signálu k ukončení střelby nebo mimo pořadí při střídavé střelbě bude považován za součást sady a střelec přijde v této sadě o šíp s nejvyšší hodnotou, který bude hodnocen jako „M“.
- 15.2.4. Šíp vystřelený na závodní střílnici po tom, co řídící střelby oficiálně ukončil trénink, (což je po vytažení tréninkových šípů) nebo během přestávky mezi vzdálenostmi nebo koly, bude považován za šíp následující bodované sady a střelec ztratí nejvyšše bodovaný šíp této sady.
- 15.2.5. Pokud při soutěži družstev vystřelí kterýkoli ze střelců družstva šíp před nebo po zaznění signálu pro zahájení nebo ukončení časového limitu, bude tento šíp považován za součást této sady a družstvo přijde v této sadě o šíp s nejvyšší hodnotou, který bude hodnocen jako „M“.
- 15.2.6. Pokud se v terčovnici nebo na zemi poblíž terčovnice nebo ve střeleckých drahách najde vyšší než požadovaný počet šípů, pak se hodnotí pouze tři nejnižší zásahy (nebo šest nejnižších, podle situace). (viz [Article 14.2.2.](#)).
- 15.2.7. Jestliže se kterémukoliv střelci z družstva nepodaří vystřelit oba (2) své šípy, počet nevystřelených šípů bude stále součástí této sady. Nevystřelený šíp bude zaznamenán jako „M“. Jestliže celkový počet šípů (včetně nevystřelených) v kterékoliv sadě přesáhne šest (nebo čtyři), použije se článek [Article 15.2.6.](#)
- 15.2.8. Jestliže člen družstva při střídavé střelbě vystřelí před odstoupením za 1-m čáru více než požadovaný počet šípů, pak toto družstvo ztratí šíp s nejvyšší hodnotou v této sadě.
- 15.2.9. Šíp, který nezasáhne bodovací pole nebo zasáhne jiný terč než vlastní terč závodníka, bude považován za součást této sady a boduje se jako „M“. (čl. [Article 14.2.6.6.](#) čl. [Article 14.2.6.7.](#)).
- 15.2.10. Jestliže je při střelbě na trojitě terče vystřelen více než jeden šíp do stejného bodovacího pole, pak se oba (nebo všechny) šípy považují za součást této sady, ale zapíše se pouze šíp s nejnižší hodnotou.

15.3. Časové penalizace v soutěži družstev.

- 15.3.1. Jestliže člen družstva překročí předčasně 1-metrovou čáru, rozhodčí zvedne žlutou kartu. Tato karta oznamuje, že se střelec musí vrátit za 1-metrovou čáru, aby sám začal znovu nebo byl vystřídán jiným střelcem připraveným ke střelbě, který musí začít za 1-metrovou čárou.
- 15.3.2. Jestliže družstvo nerespektuje žlutou kartou a střelec vystřelí svůj šíp, ztrácí družstvo nejvyšše bodovaný šíp této sady.
- 15.3.3. Stejný postup se použije v případě, kdy člen družstva vyndá šíp z toulce před tím, než si stoupne na střeleckou čáru.

15.4. Upozornění.

Se střelci, kteří byli více než jednou napomenuti a kteří pokračují v porušování následujících pravidel, nebo kteří neuposlechli rozhodnutí a pokyny (proti kterým je možné se odvolat) rozhodčích, se bude jednat podle čl. [Article 15.1.7.](#) :

15.4.1. *Žádný střelec se nesmí dotýkat vybavení jiného střelce bez jeho souhlasu (viz [Article 12.7.](#));*

15.4.2. *Žádný střelec nesmí natahovat svůj luk, ať už se šípem nebo bez, pokud nestojí na střelecké čáře (viz čl. [Article 12.10.](#)).*

15.4.3. *Během střelby mohou na střeleckou čáru pouze ti střelci, kteří jsou na řadě. Toto neplatí pro střelce s klasifikovaným omezením.*

15.4.4. *Soutěžící nesmí zdvihnout ruku s lukem dokud se neozve signál oznamující začátek střelby (viz čl [Article 12.3.](#)).*

15.4.5. *Není dovoleno dotýkat se šípů ani terče před zapsáním zásahů (viz čl. [Article 14.2.1.](#)).*

15.4.6. *Při natahování těživy nesmí střelec používat takovou techniku, kterou by dle názoru rozhodčího v případě nechtěného výstřelu mohl vystřelit šíp za bezpečnostní zónu nebo bezpečnostní ochrany (přestřelit střeliště, síť, zeď atd.).*

Kapitola 16

Trénink

16.1. Při mistrovství světa může být trénink na závodní střelnici.

16.1.1. *Při mistrovstvích světa smí být trénink minimálně 20 minut a maximálně 45 minut každý den kvalifikace. Tréninkové sady s vyndáváním šípů. Tréninkové terče musí být postaveny na první střelenou každou kategorií. Při eliminačních a finálových kolech mohou organizátoři sami rozhodnouto délce trvání tréninku s přihlédnutím k časovému plánu každého dne.*

16.1.1.1. *Střelcům by měly být poskytnuty další tréninkové prostory alespoň pět dní před zahájením závodu.*

16.1.2. *Při ostatních závodech World Archery smí trénink trvat maximálně 45 minut (může být kratší) a závod začne jak nejdříve je to možné.*

16.1.3. *Proutkání v olympijské sestavě, sestavě pro kladkové luky a halové sestavě musí být tréninková střelnice připravena vedle závodní střelnice (s terči ve stejném směru jako na závodní střelnici, kde mohou střelci, kteří ještě závodí, trénovat během eliminačních a finálových kol.*

16.2. Pro všechna Mistrovství světa:

16.2.1. *Pokud nebude střelcům stačit tréninková střelnice, mohou organizátoři vyhlásit dvě nebo tři tréninkové skupiny denně, doba pro trénink každé skupiny musí být alespoň 4 hodiny. Účast v těchto skupinách může být zarezervována až 24 hodin předem. Rezervace ve více než jedné skupině denně pro jednoho střelce je možná pouze v případě, že tým nezabrání jinému střelci rezervovat si svůj první trénink.*

16.2.2. *Řídící střelby je odpovědný za oficiální trénink. Dává signály k zahájení střelby a ukočení střelby, aby si střelci došli k terčovnicím pro šípky. Žádný střelec nesmí střilet po signálu k ukončení střelby. Střelec, který toto pravidlo poruší, může být z tréninku vyloučen.*

16.2.3. *Jakákoli změna v rozestavení terčů na jednotlivé vzdálenosti nesmí být provedena, bez souhlasu řídicího střelby, který může požádat střelce o pomoc při změně a úpravě terčovnic, pokud to bude nutné.*

16.3. Všechny tréninkové šípky budou vystřeleny pod dohledem řídicího střelby.

Kapitola 17

Dotazy a sporné záležitosti

17.1. Jakékoli pochybnosti o hodnotě šípu v terči předloží střelec rozhodčímu před jeho vytažením z terče

17.1.1. Chybný zápis v bodovačce musí být opraven ještě před vytažením šípu z terče v případě, že se střelci na opravě domluví. Oprava musí být dosvědčena a parafována všemi střelci na terči. Další sporné záležitosti týkající se zápisu v bodovačce musí být řešeny s rozhodčím.

17.1.2. V případě závady na střelišti nebo nadměrně opotřebovaného nebo jinak poškozeného terče se může střelec nebo kapitán družstva obrátit na rozhodčí, aby závadu odstranili nebo terč vyměnili.

17.2. Dotazy týkající se vlastní střelby nebo jednání střelce musí být předloženy rozhodčím nejpozději před zahájením další části závodu.

17.2.1. Dotazy týkající se denně vydávaných výsledků musí být předloženy rozhodčím bez zbytečného prodlení a rozhodně musí být předloženy včas, aby bylo možné je opravit před udělováním cen.

Kapitola 18

Funkcionáři družstva

18.1. Při Mistrovství světa bude každé zúčastněné družstvo zastoupeno kapitánem, který může nebo nemusí být přítomen při soutěži.

18.1.1.

Kapitán:

- kontaktuje organizátory co nejdříve po příjezdu,
- účastní se schůzky kapitánů svolávané organizátory, rozhodčími nebo odvolací komisí,
- doprovází družstvo na kontrolu nářadí,
- v případě nutnosti přistupuje k organizátorům, rozhodčím nebo k odvolací komisi, jménem střelců družstva,
- obecně zastupuje své družstvo ve všech záležitostech týkajících se šampionátů.

18.1.2. Kapitánovi může pomáhat další funkcionář (jako je trenér, fyzioterapeut, psycholog atd.) Na závodní střelnici nesmí být přítomen více než jeden funkcionář družstva na jednoho střelce. Přesto je maximální počet funkcionářů družstva na závodní střelnici v jeden moment omezen na čtyři osoby. Tento počet může být zvýšen o jednoho funkcionáře na kategorii, pokud má členská asociace střelce soutěžící současně ve více kategoriích.

18.1.3.

Funkcionář družstva, pokud nesoutěží, může být pouze ve vyznačených částech střelnice, a to následovně:

- pokud je na střelnici vyznačené místo pro funkcionáře, pouze jeden funkcionář na střelce/družstvo může být na střelnici a během střelby může být pouze v zóně pro funkcionáře.
- Ve všech ostatních případech mohou být funkcionáři pouze za čekací čarou, vyjma případů, kdy zastupují střelce u terče.

Kapitola 19

Protesty

- 19.1. V případě, že střelec není spokojen s rozhodnutím rozhodčích, může se, vyjma situací stanovených v článku 17.1, odvolat k Odvolací komisi v souladu s čl. [Article 17.1](#). Odvolací komise v [3.13. Jury of Appeal in Kniha 2](#). Trofeje nebo ceny, kterých se spor týká, nebudou uděleny, dokud komise nerozhodne
- 19.2. *Rozhodnutí rozhodčího o hodnotě šípu je konečné.*
- 19.3. *Rozhodnutí rozhodčího při soutěži družstev týkající se použití žluté karty (viz čl. [Article 15.3.1.](#)) je konečné.*
- 19.4. *Rozhodnutí komise je konečné a není proti němu odvolání.*

Kapitola 20

Pravidla oblékání

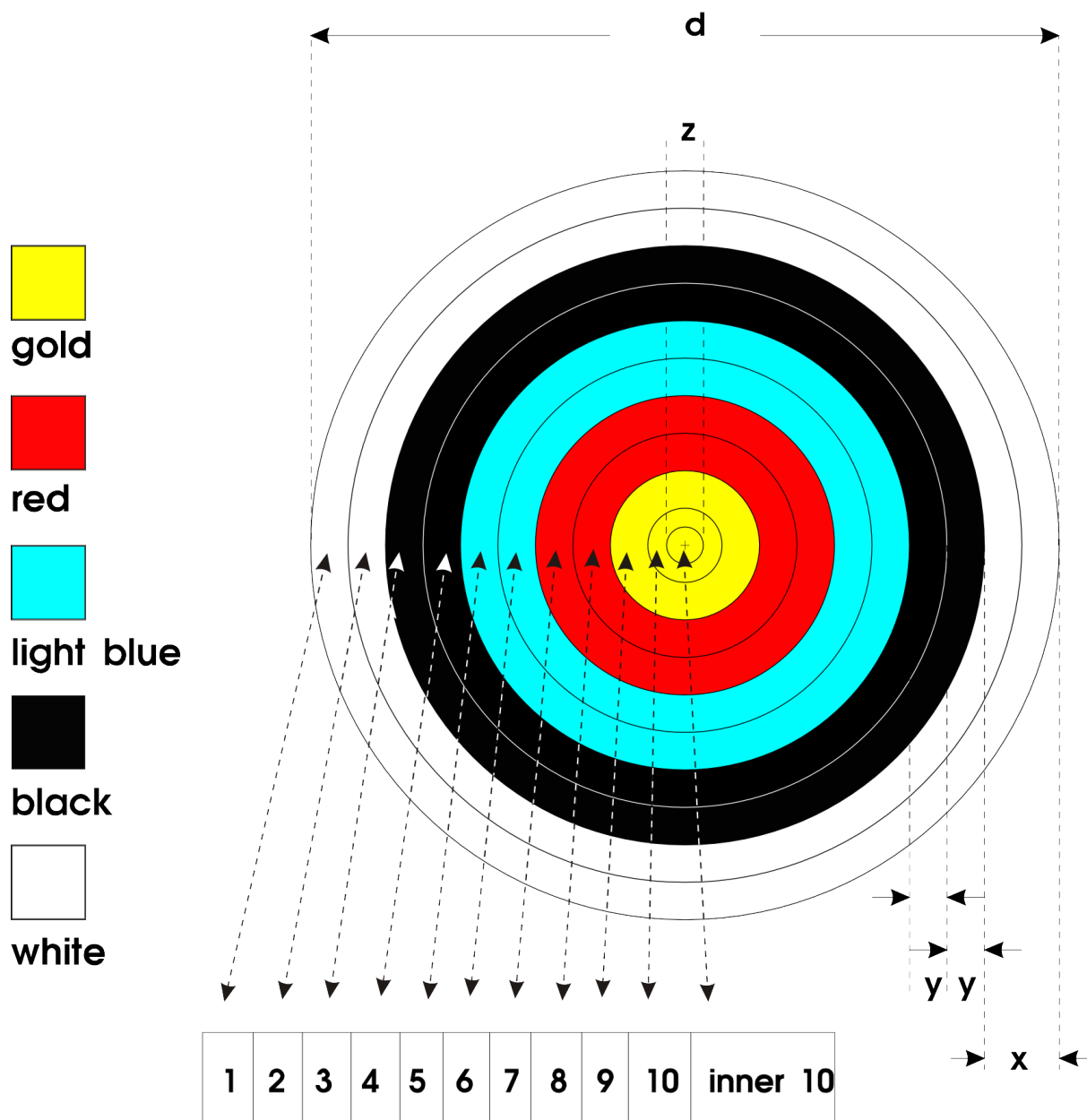
- 20.1. Mistrovství světa jsou majestátní události, poctěné přítomností mnoha hodnostářů. Všichni střelci, kapitáni týmů, funkcionáři atd. účastníci se zahajovacích a závěrečných ceremoniálů, by měli být řádně oděni do jednotných dresů své vlastní členské asociace.
- 20.1.1. *Během olympijských her, mistrovství světa a závodů světového poháru budou střelci a funkcionáři družstva oblečeni na střelnici do sportovního oblečení.*
- všichni členové jednoho družstva v kategorii musí být oblečeni do jednotného dresu. Družstva z jedné země mohou nosit dresy různých stylů a barev. Funkcionáři družstva mohou být oblečeni v jiném stylu, ale měli by být oblečeni ve stejných barvách a měli by být snadno identifikovatelní jako funkcionáři svého týmu;
 - ženy mohou nosit šaty, sukně, kalhotové sukně nebo šortky (nohavice nesmí být kratší než je konec prstu střelce v připázení) nebo kalhoty a košile nebo trička (kryjící přední a zadní část těla a upevněné přes každé rameno a přitom kryjící břicho i při plném nátahu);
 - muži mohou nosit kalhoty nebo šortky (nohavice nesmí být kratší než je konec prstu střelce v připázení) a košile s dlouhým nebo krátkým rukávem (kryjící břicho při plném nátahu);
 - není povoleno nosit denim nebo jeansy nebo maskáče, ani žádné nadměrné nebo pytlivé druhy kalhot nebo šortek;
 - během vyřazovací soutěže družstev a smíšených družstev musí košile/blůzy/trička být stejného stylu a stejné barvy a kalhoty/šortky/sukně stejné barvy;
 - z důvodu počasí si smí střelci obléknout ochranné oblečení jako svetry, teplákové soupravy, oblečení do deště, atp. po souhlasu technického delegáta závodu nebo v jeho nepřítomnosti souhlasu předsedy komise rozhodčích turnaje;
 - Pokrývka hlavy je volitelná.
- 20.1.2. Sportovní obuv musí být nošena všemi střelci a trenéry, vyjma střelců se zdravotním omezením, kteří mají výjimku uvedenou na své klasifikační kartě. Sportovní obuv může být různého stylu, ale musí krýt celou nohu.
- 20.1.3. Číslo střelce musí být umístěno viditelně na toulci střelce nebo na stehně a musí být viditelné zpoza střelecké čáry po celou dobu střelby.
- 20.1.4. Na olympijských hrách, mistrovství světa a závodech světového poháru musí mít všichni střelci své jméno umístěno na zádech v oblasti ramene v kombinaci s názvem své země (nebo třípísmenného kódu země). Týmí funkcionáři musí mít jméno své země na zadní straně košile. Jméno a funkce týmí funkcionáře jsou volitelné.
- 20.1.5. Střelci a týmí funkcionáři musí být oblečeni během oficiálního tréninku podle pravidel.
- 20.2. Reklama žádného druhu se nesmí objevit na oblečení střelce nebo funkcionáře nošeném kdykoliv během závodu, vyjma případů, která jsou uvedena v pravidlech způsobilosti.

Příloha 1

Terče a vybavení

1-10 Bodovací zóny terče

(see image 3: 1-10 Scoring Zones Target Face)



d	x	y	z
diameter of face	color zone	scoring zone	diameter of inner 10
122 cm	12.2 cm	6.1 cm	6.1 cm
80 cm	8 cm	4 cm	4 cm
60 cm	6 cm	3 cm	3 cm
40 cm	4 cm	2 cm	2 cm

Image 3: 1-10 Scoring Zones Target Face

Sestava terčovnice pro venkovní lukostřelbu

(see image 4: Outdoor target butt set-up)

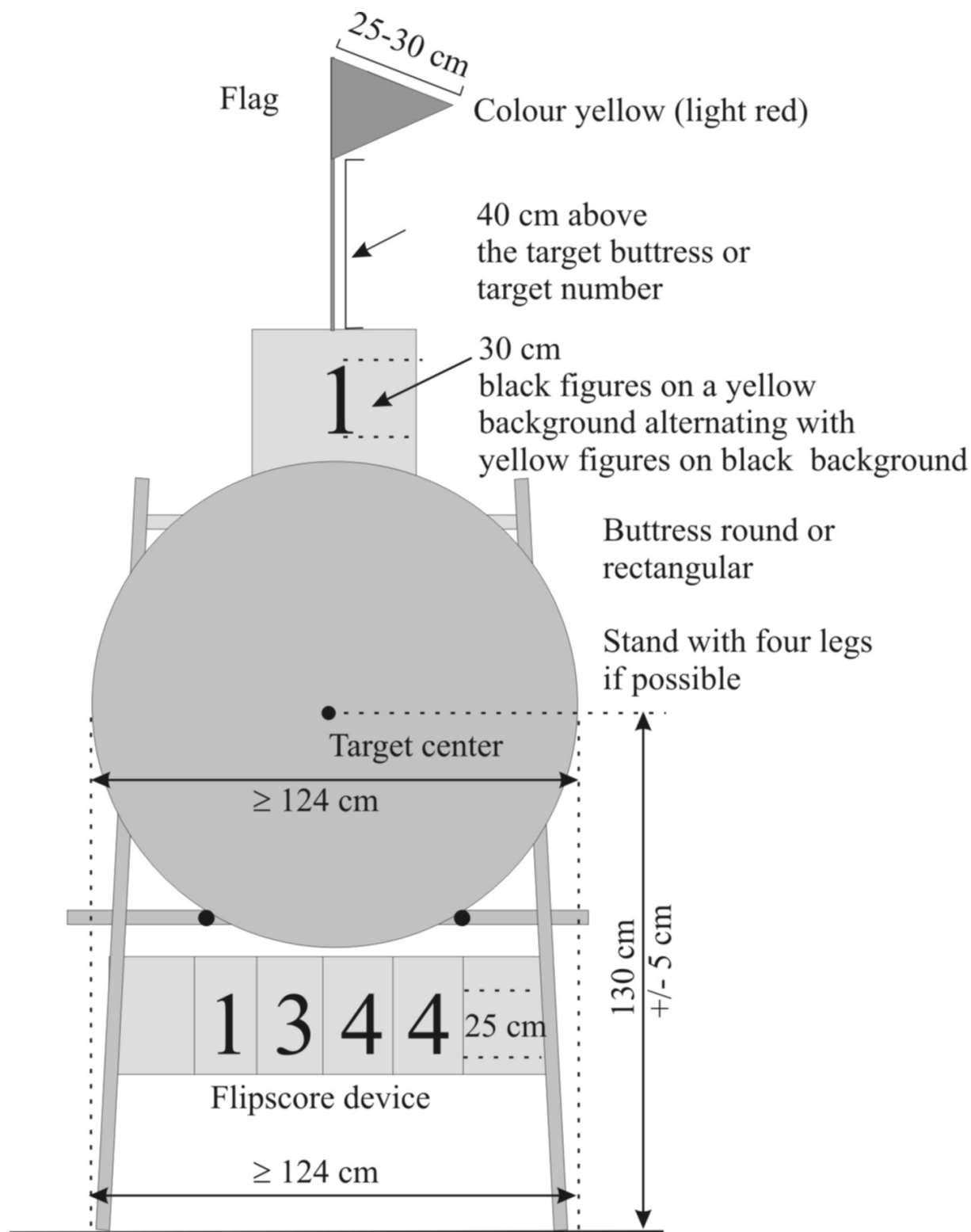


Image 4: Outdoor target butt set-up

Sestava 4 terčů s bodovacími zónami 5-10

(see image 5: 4 x 5-10 Scoring Zones Target Face)

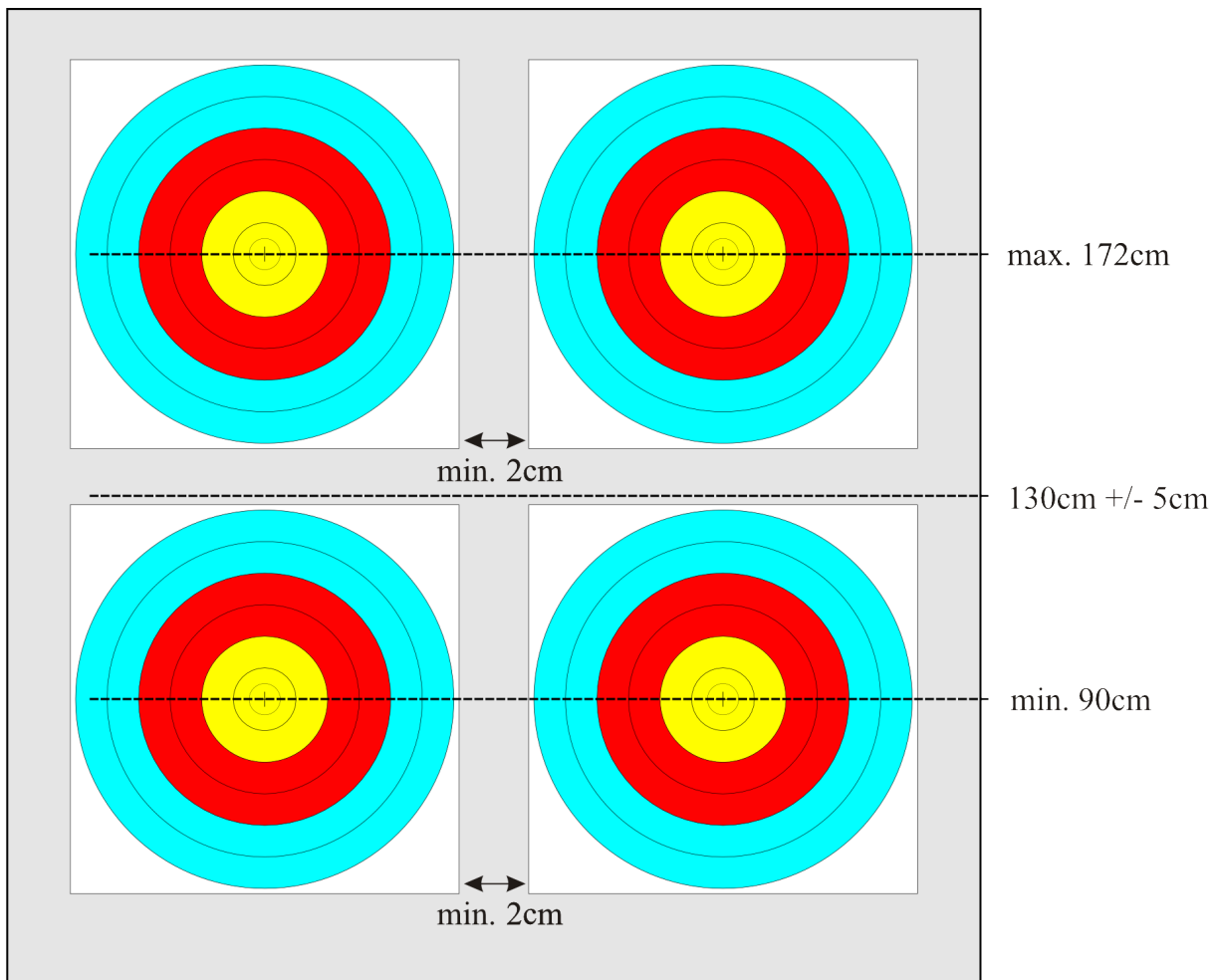


Image 5: 4 x 5-10 Scoring Zones Target Face

Sestava 4 terčů s bodovacími zónami 6-10

(see image 6: 4 x 6-10 Scoring Zones Target Face)

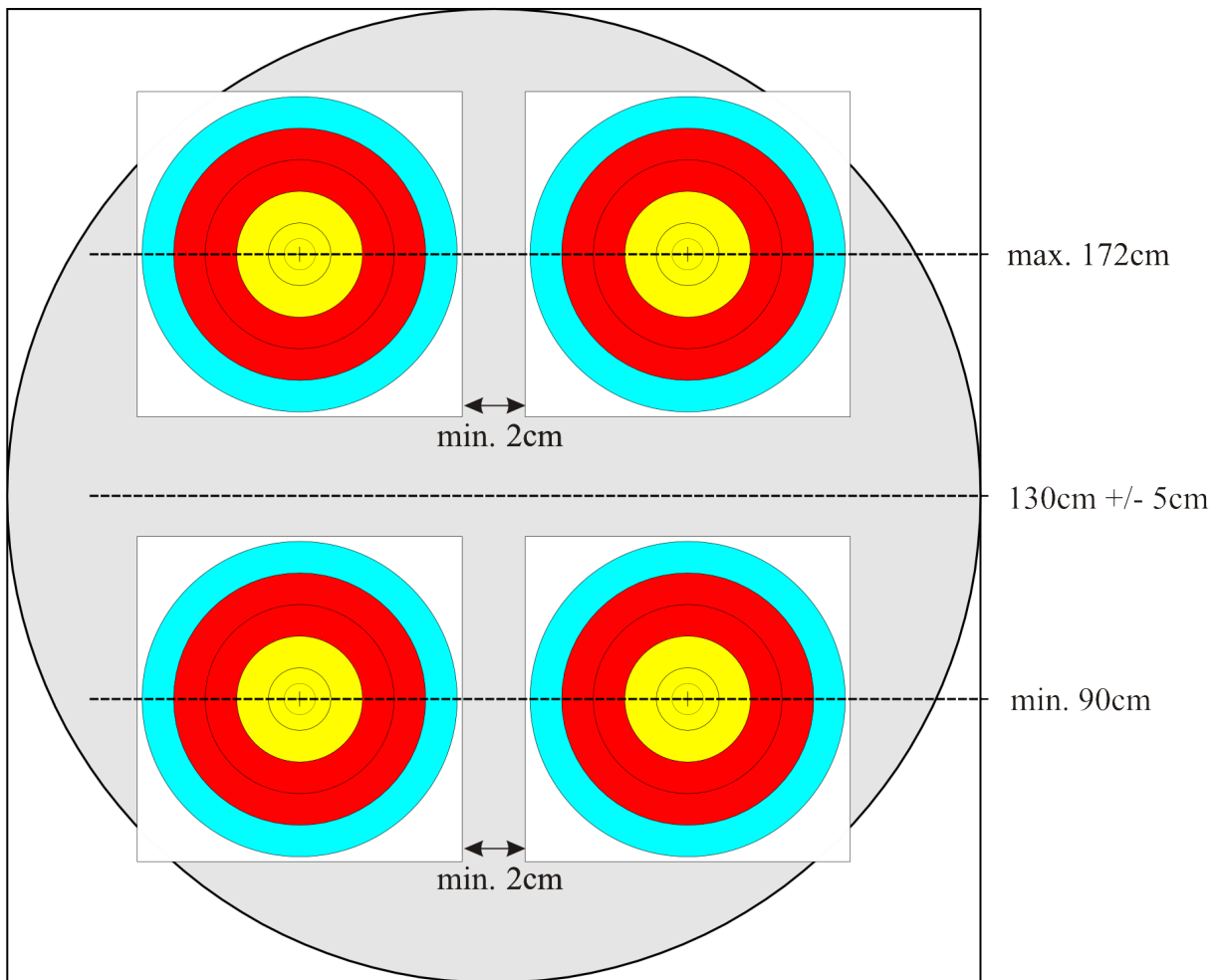


Image 6: 4 x 6-10 Scoring Zones Target Face

Sestava 3 terčů s bodovacími zónami 6-10

(see image 7: 3 x 6-10 Scoring Zones Target Face)

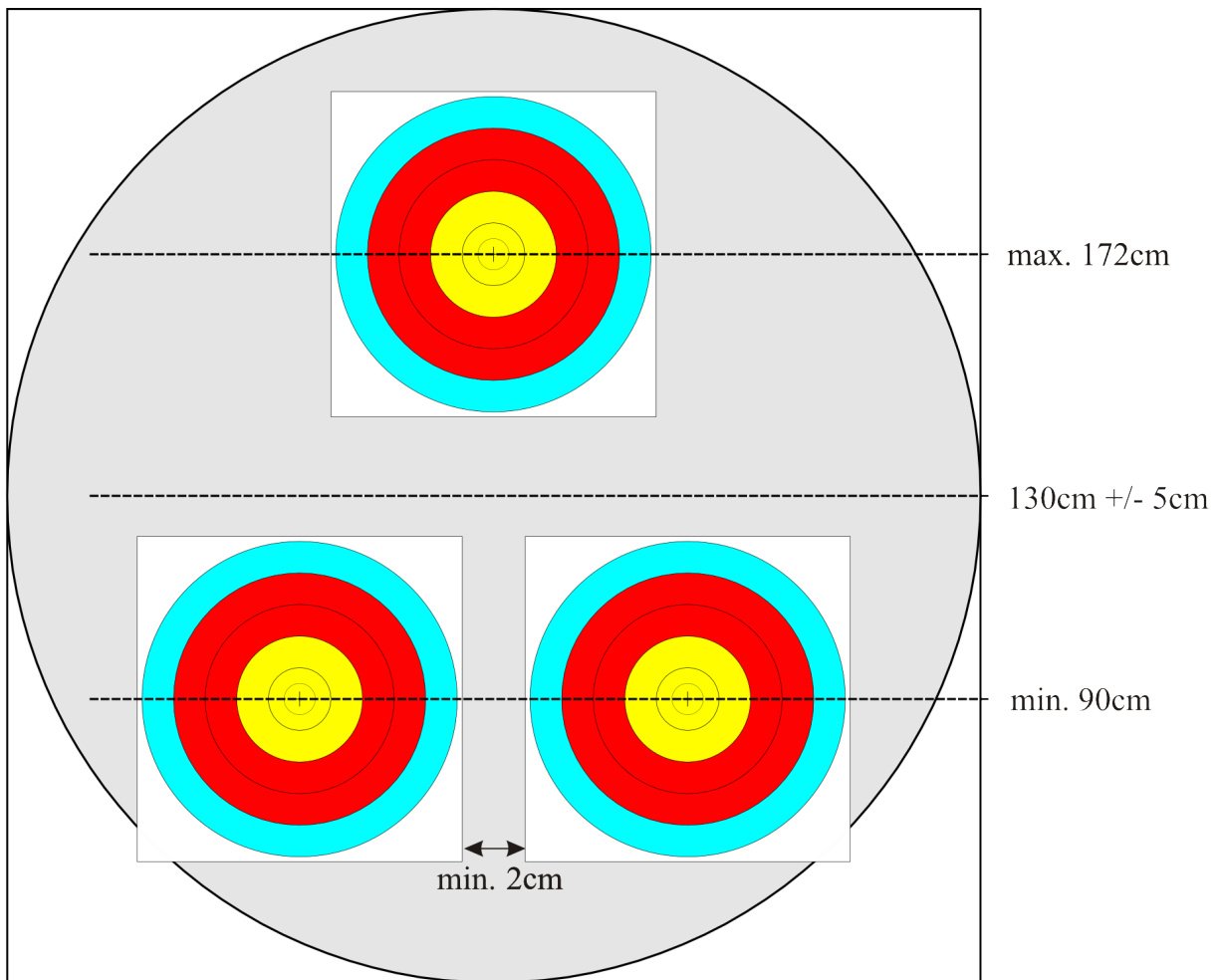


Image 7: 3 x 6-10 Scoring Zones Target Face

Sestava 3 terčů s bodovacími zónami 5-10

(see image 8: 3 x 5-10 Scoring Zones Target Face)

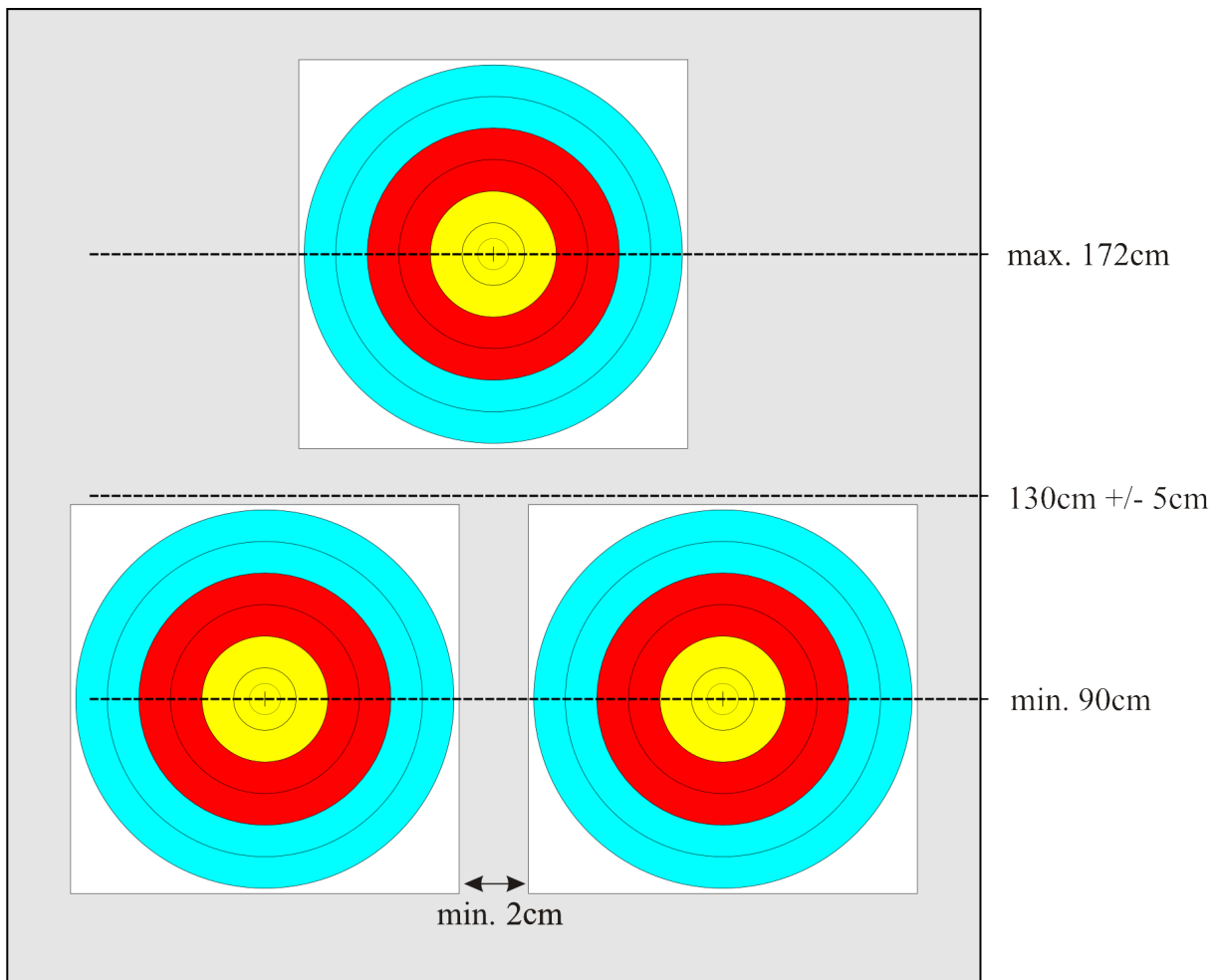
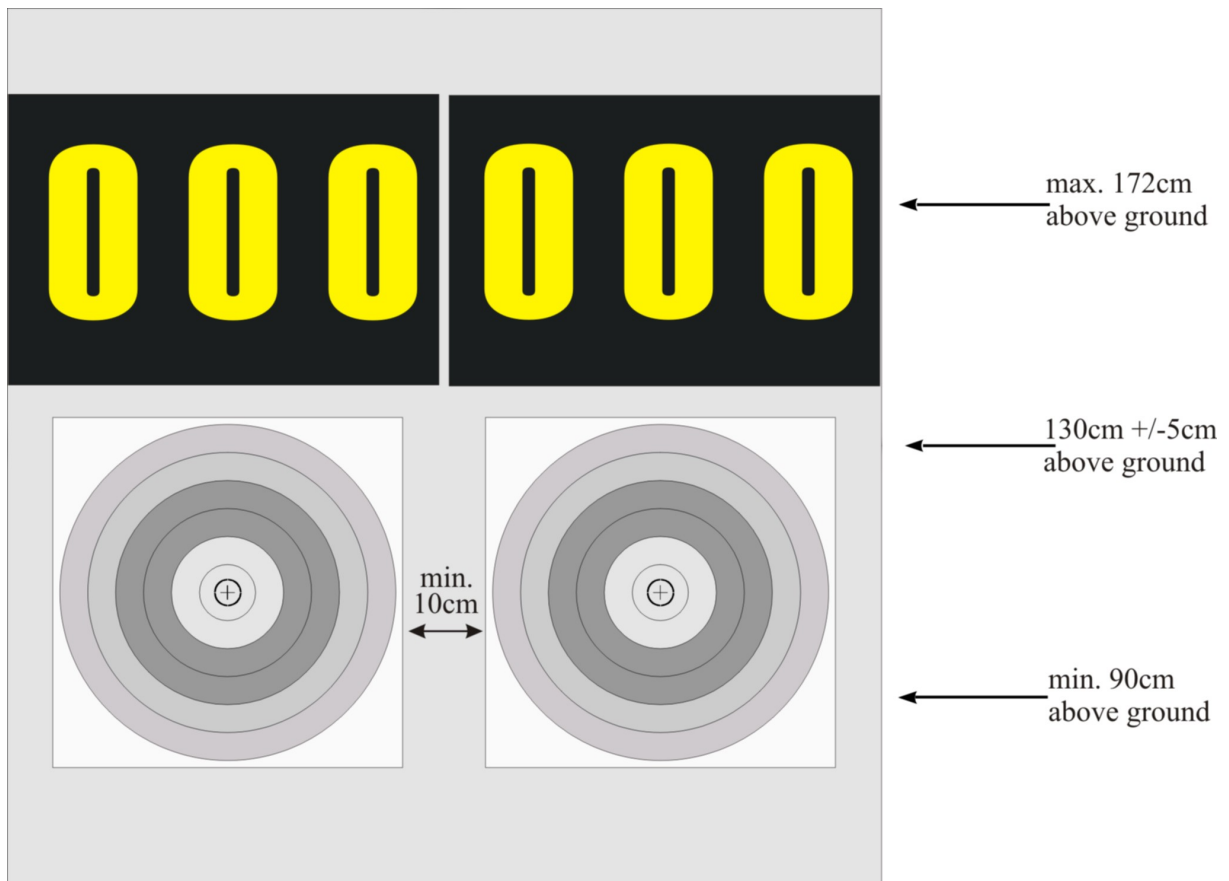


Image 8: 3 x 5-10 Scoring Zones Target Face

Sestava 2 terčů s bodovacími zónami 5-10 s ukazatelem skóre

(see image 9: 2 x 5-10 Scoring Zones Target Face with Score Board)



2 x 80cm 6-ring faces with the scoringzones 5-10

Image 9: 2 x 5-10 Scoring Zones Target Face with Score Board

1 terč s bodovacími zónami 5-10

1 terč s bodovacími zónami 5-10

(see image 10: 1 x 5-10 Scoring Zones Target Face)

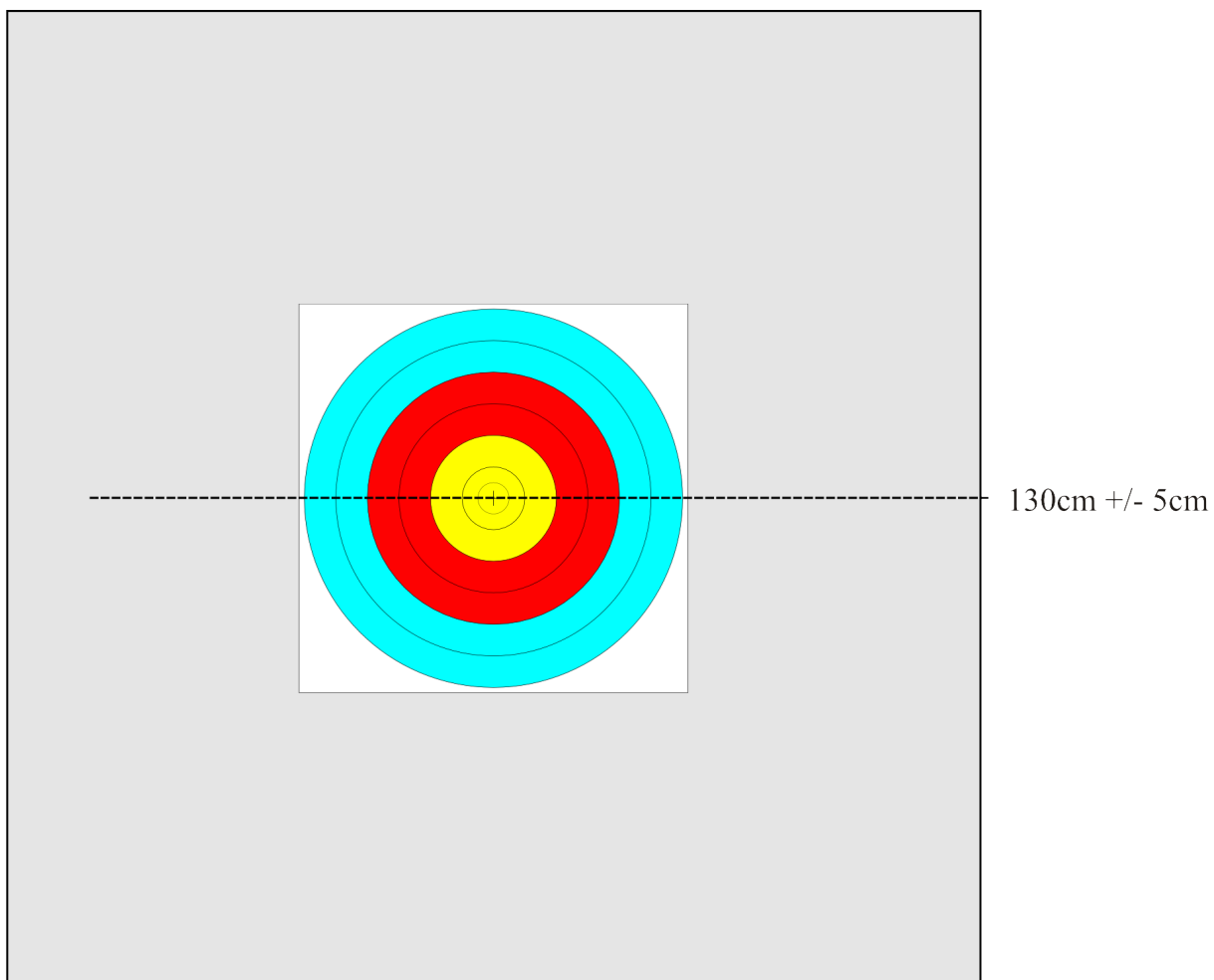


Image 10: 1 x 5-10 Scoring Zones Target Face

Sestava terčovnice pro halovou lukostřelbu

(see image 11: Indoor target butt set-up)

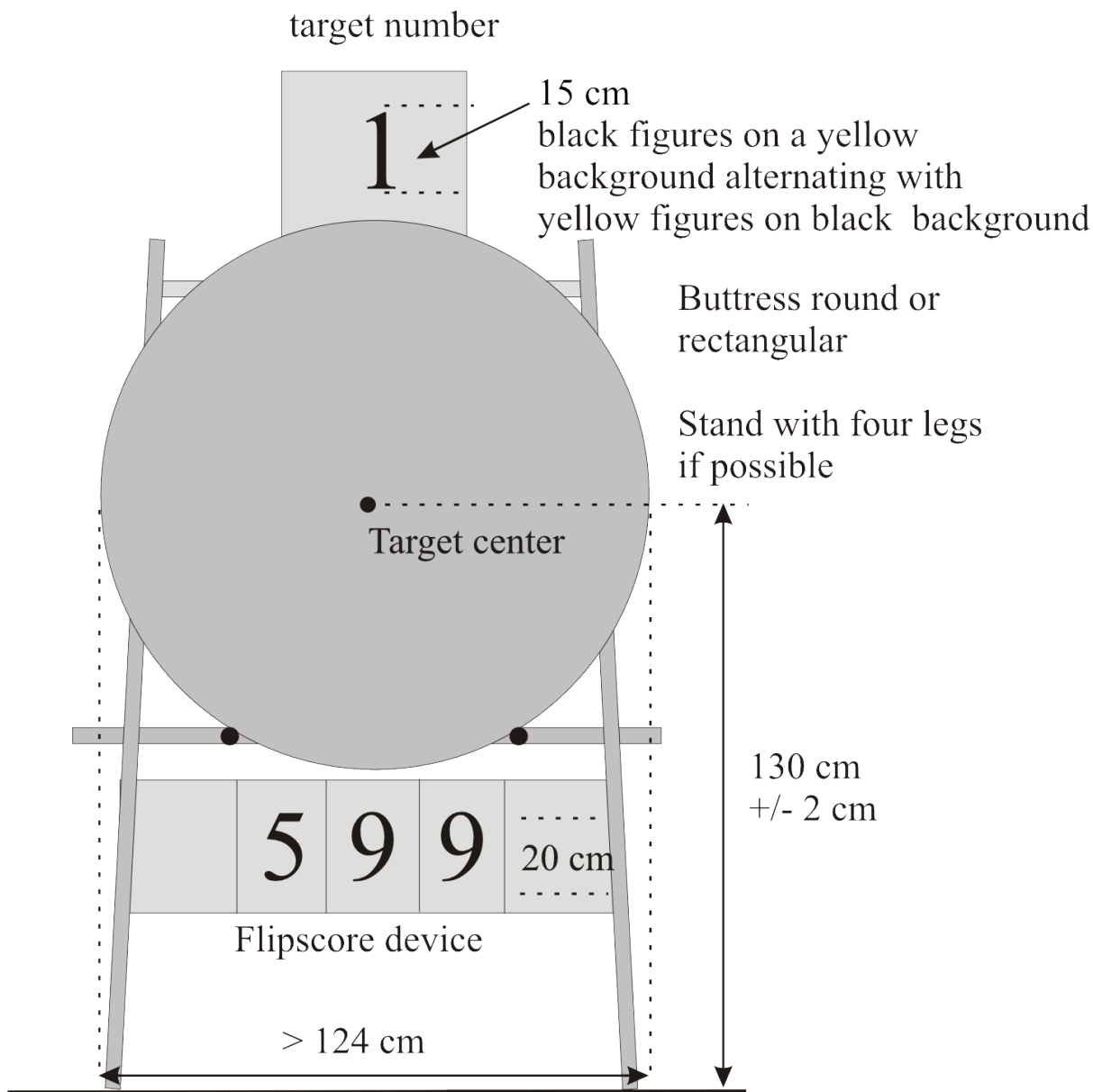


Image 11: Indoor target butt set-up

Sestava 4 40cm - terčů pro halovou lukostřelbu

(see image 12: 4 x 4 40cm Target Face for Indoor)

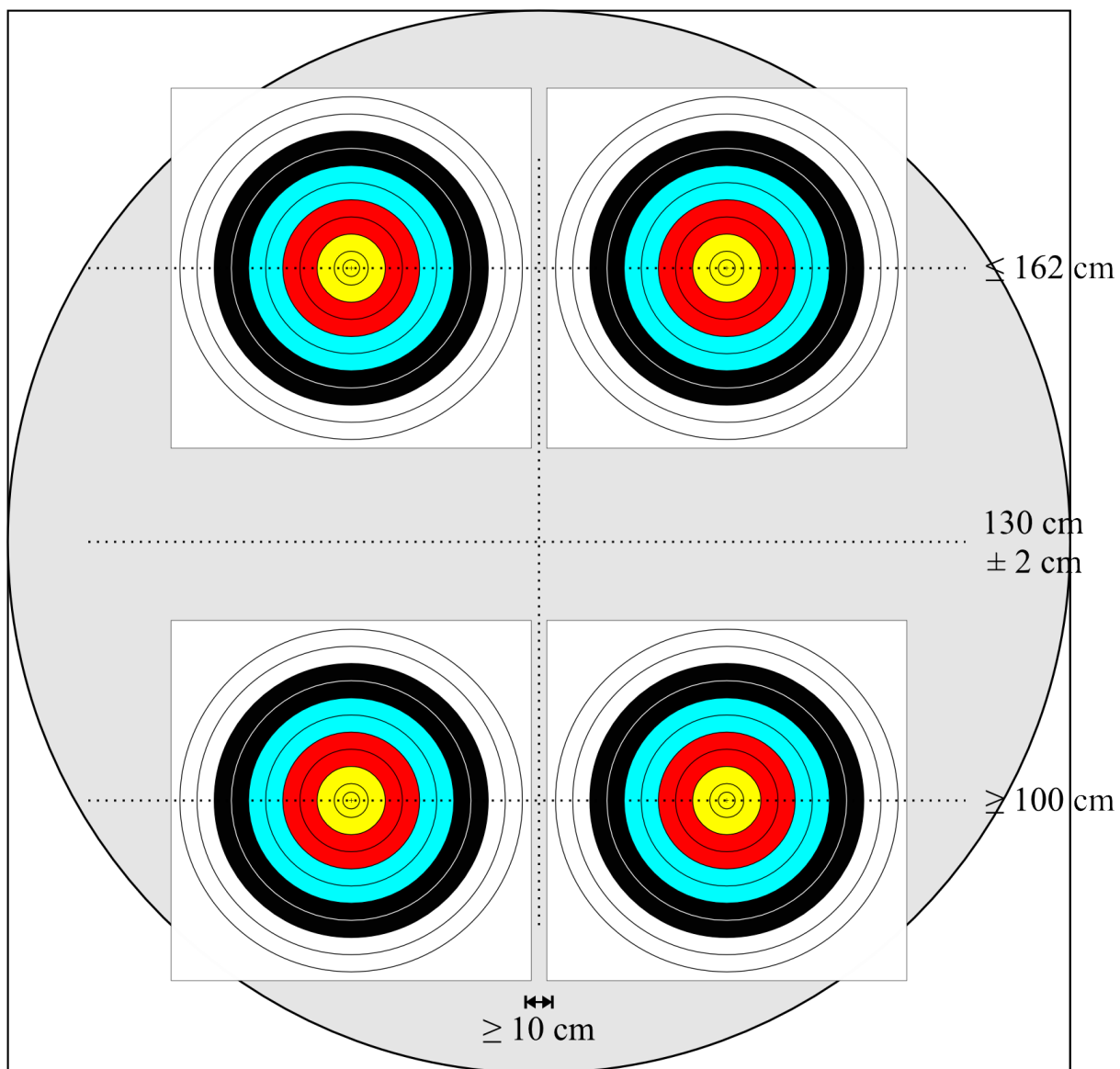


Image 12: 4 x 4 40cm Target Face for Indoor

Sestava 4 trojiitých terčů Las Vegas pro halovou lukostřelbu

(see image 13: 4 x 4 Triple Triangular Face for Indoor)

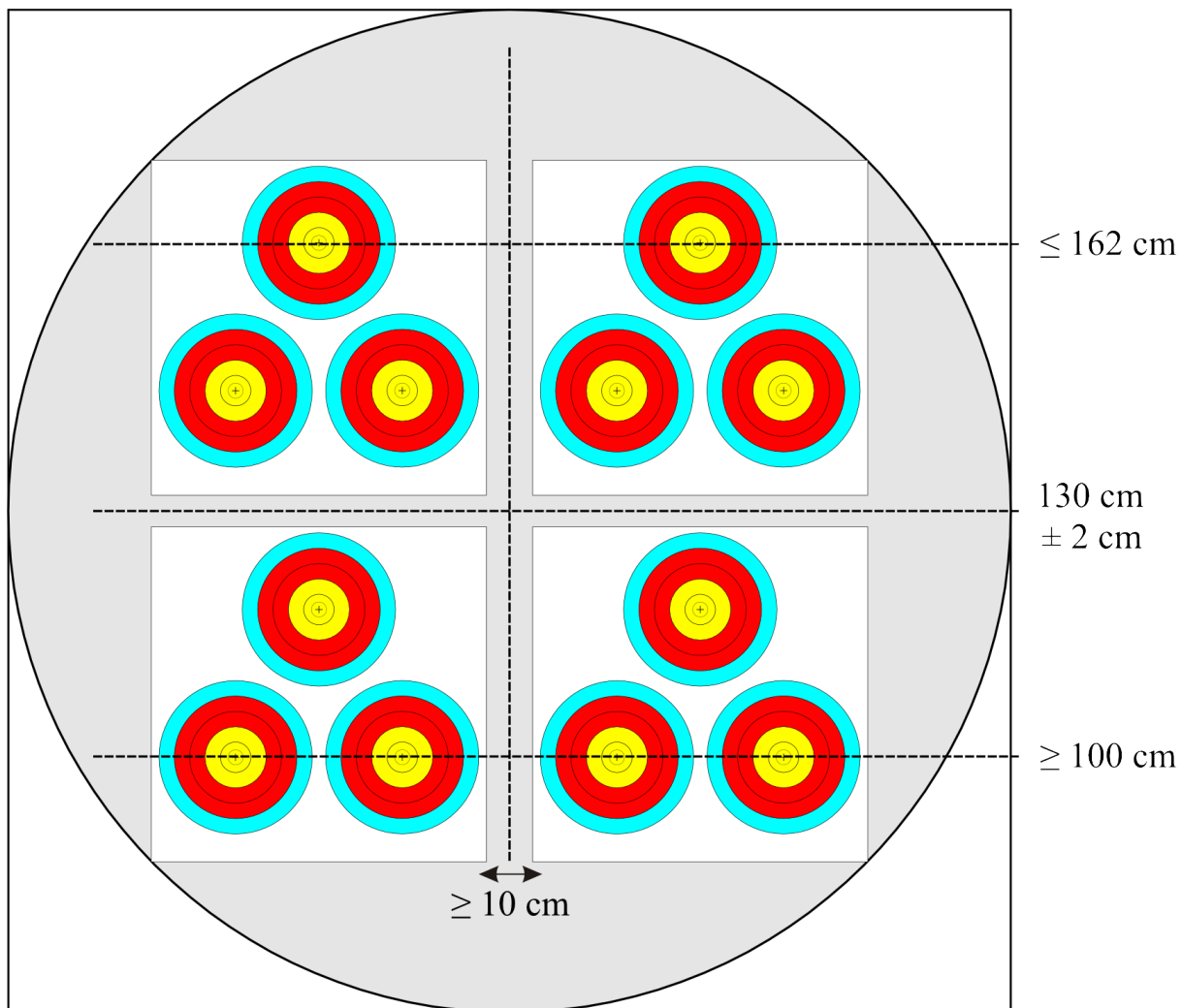


Image 13: 4 x 4 Triple Triangular Face for Indoor

4 trojitých vertikálních terčů pro halovou lukostřelbu

(see image 14: 4 x 3 Vertical Triple Target Face for Indoor)

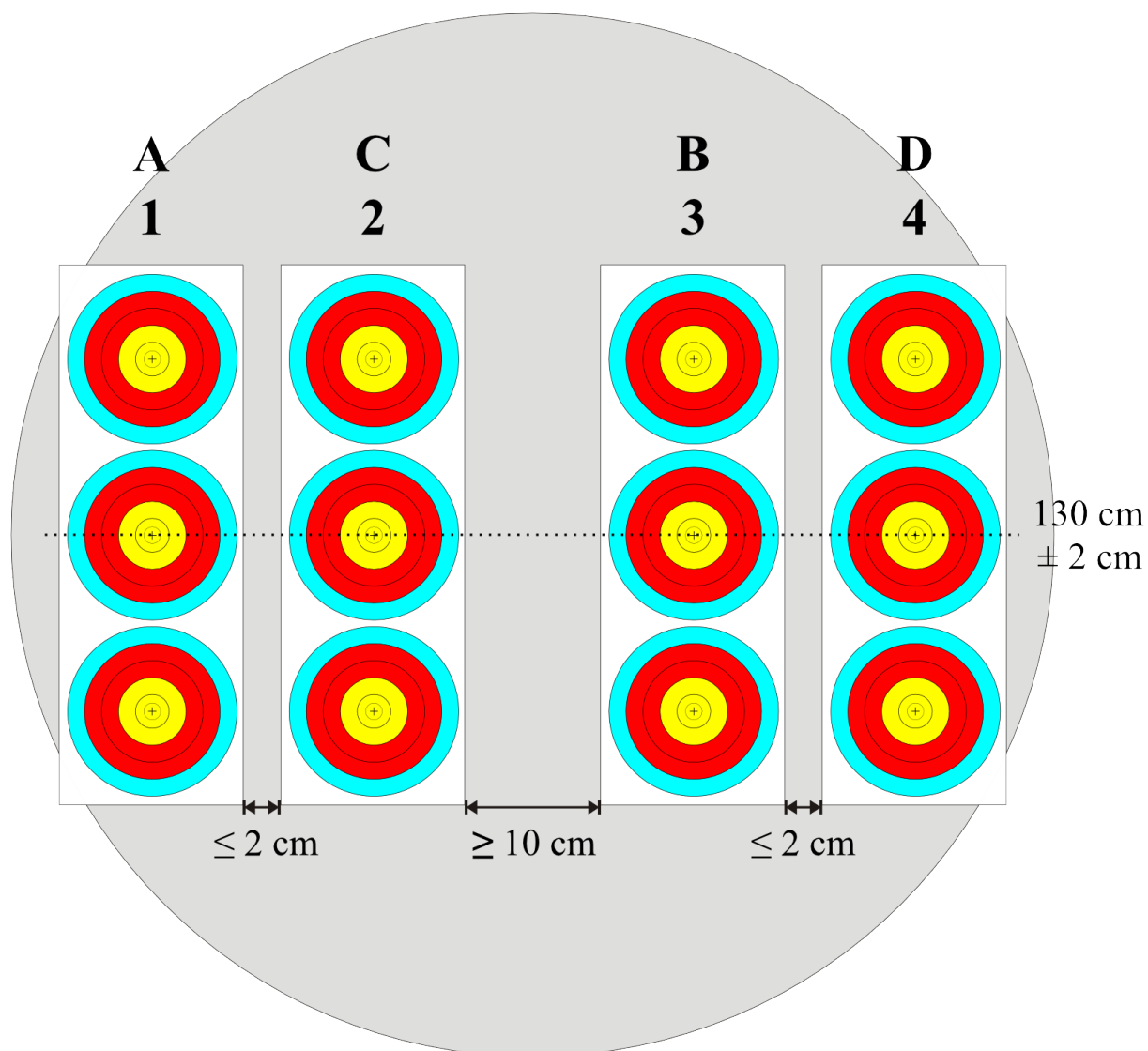


Image 14: 4 x 3 Vertical Triple Target Face for Indoor

Sestava 2 trojitých vertikálních terčů pro halovou lukostřelbu

Pro závody jednotlivců a družstev

(see image 15: 2 x 3 Vertical Triple Target Face for Indoor)

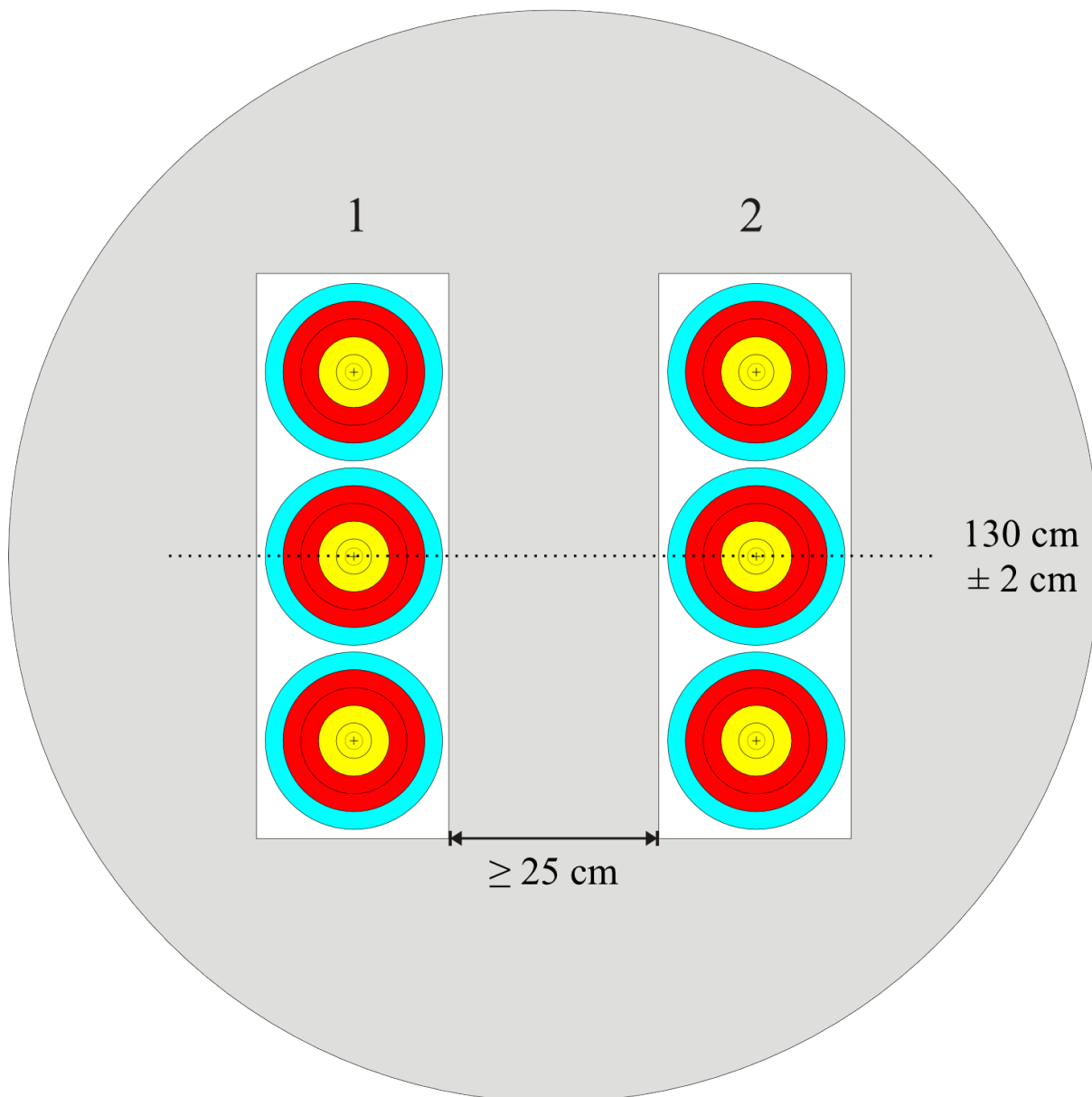


Image 15: 2 x 3 Vertical Triple Target Face for Indoor

1 trojitý horizontální terč pro halovou lukostřelbu

Rozstřel při soutěži družstev

(see image 16: 1 x 3 Horizontal Triple Target Face for Indoor)

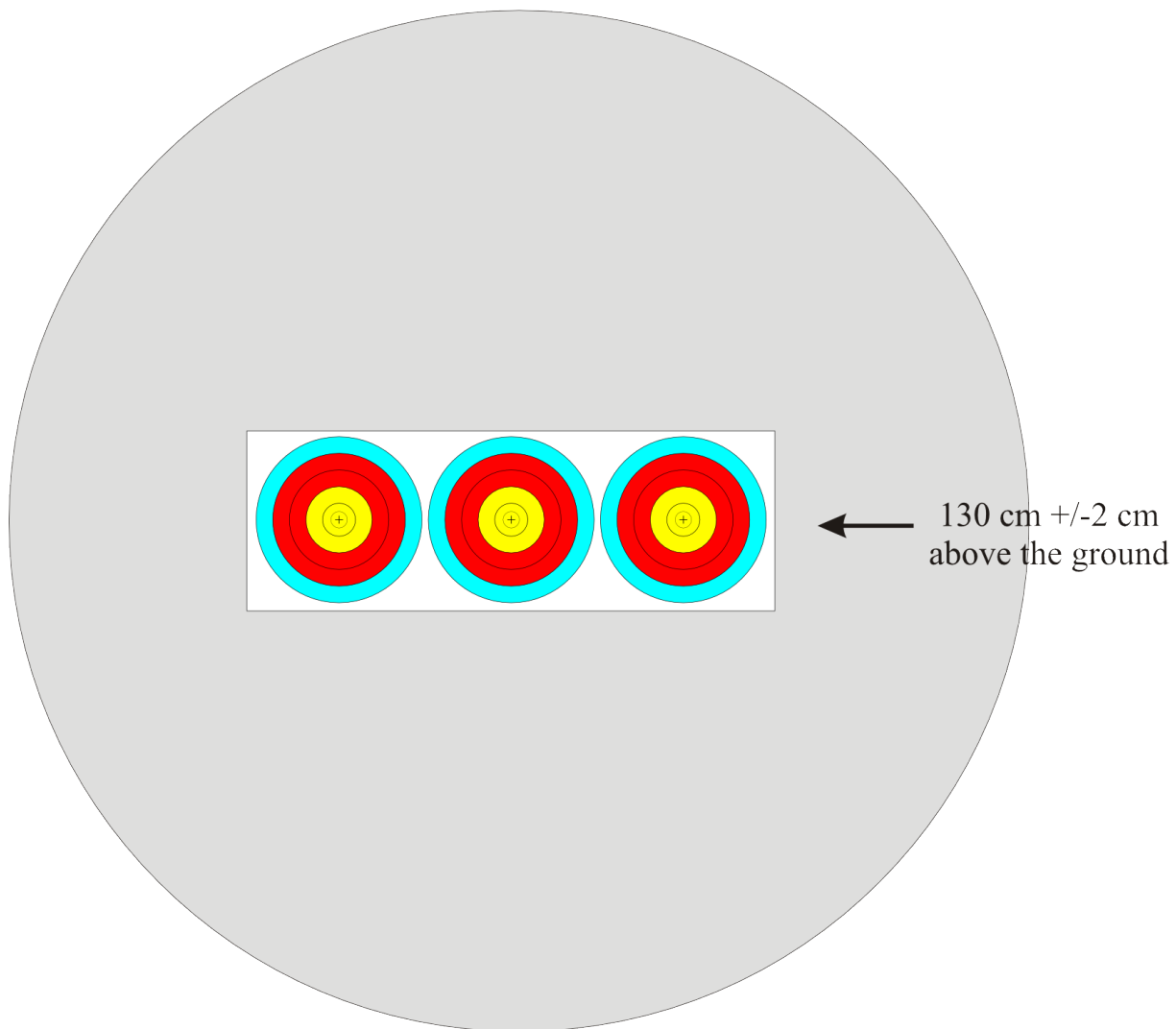


Image 16: 1 x 3 Horizontal Triple Target Face for Indoor

Reflexní luk - popis

(see image 17: Recurve Bow description)

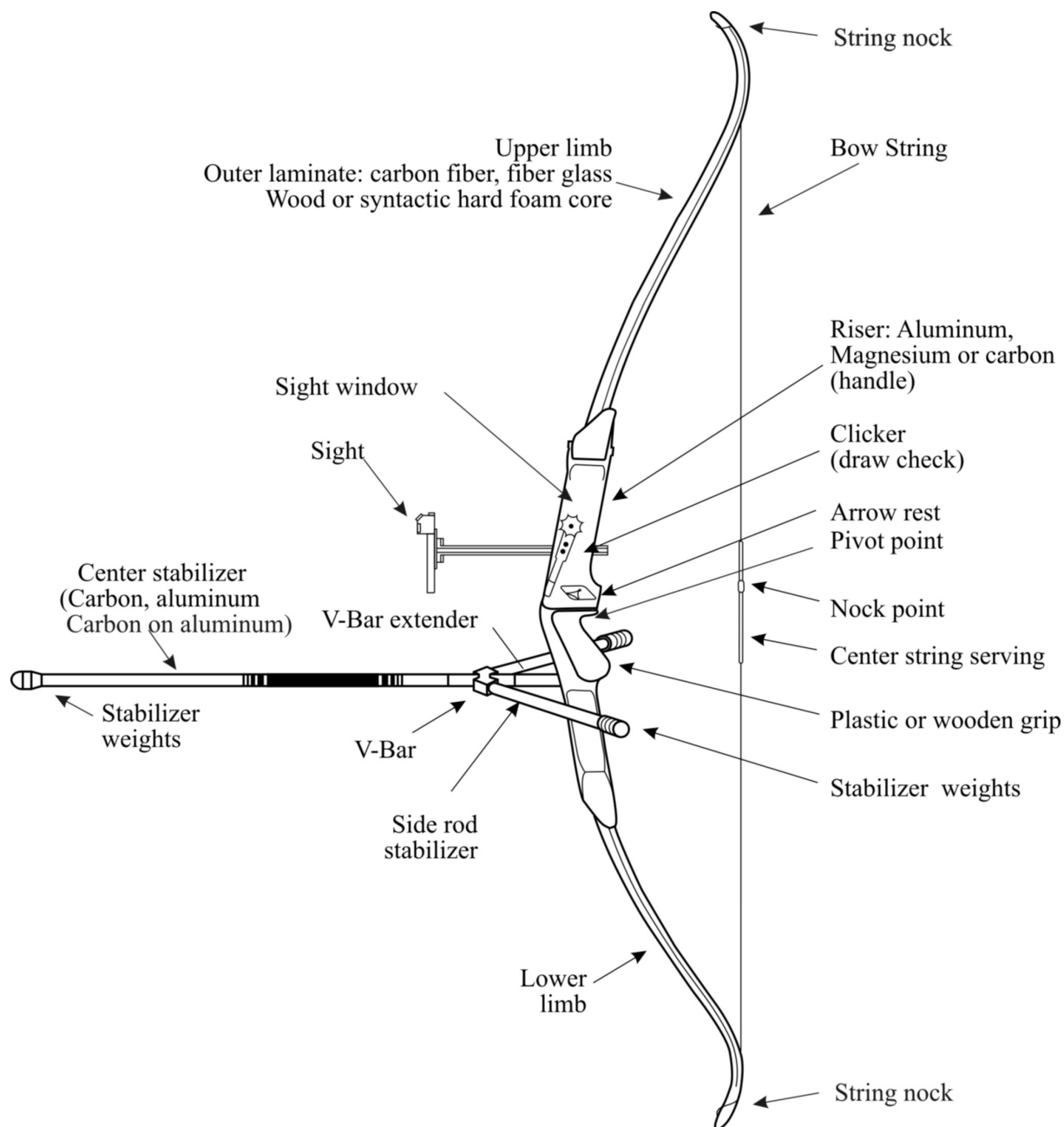


Image 17: Recurve Bow description

Kladkový luk - popis

(see image 18: Compound Bow description)

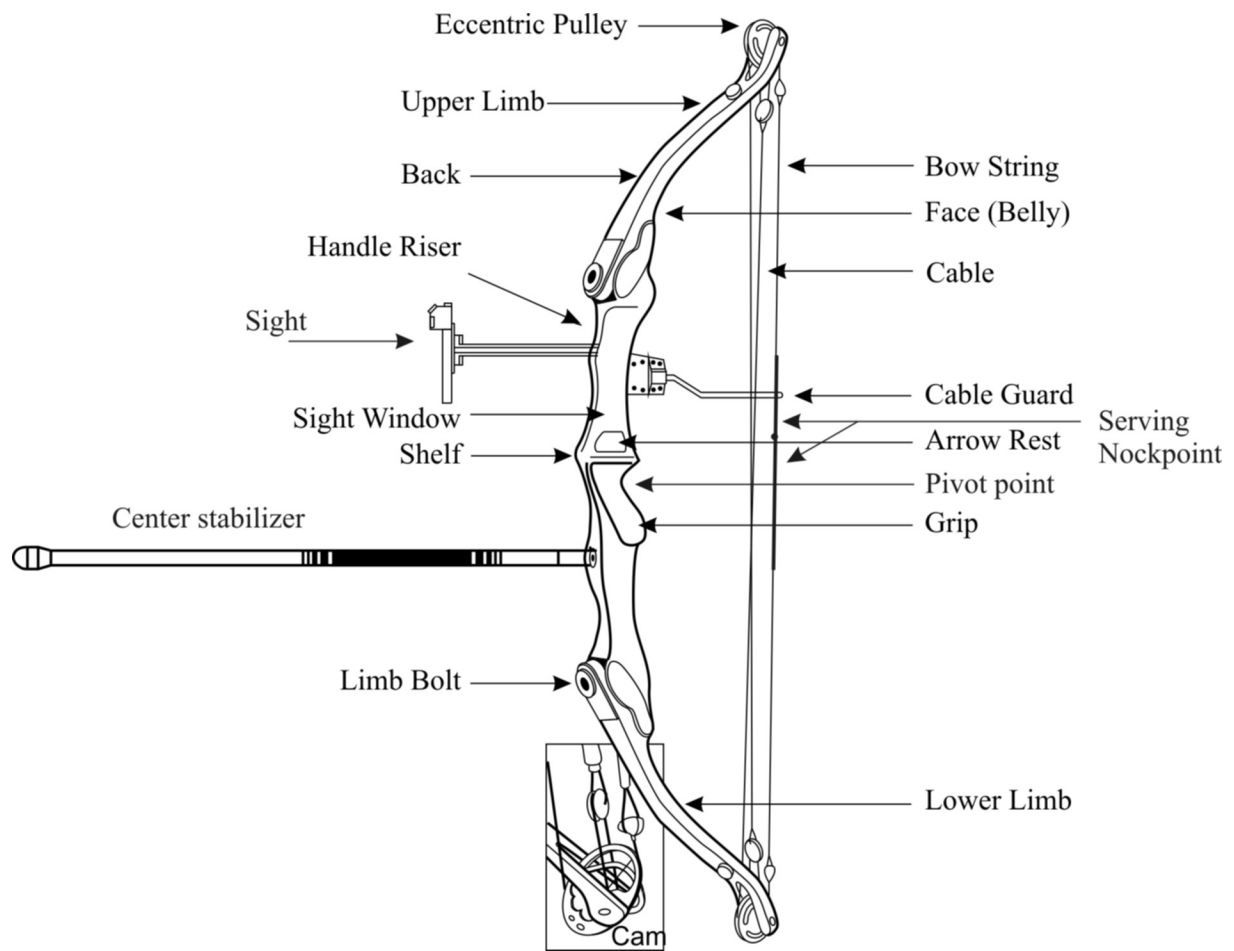


Image 18: Compound Bow description

Šíp - popis

(see image 19: Arrow description)

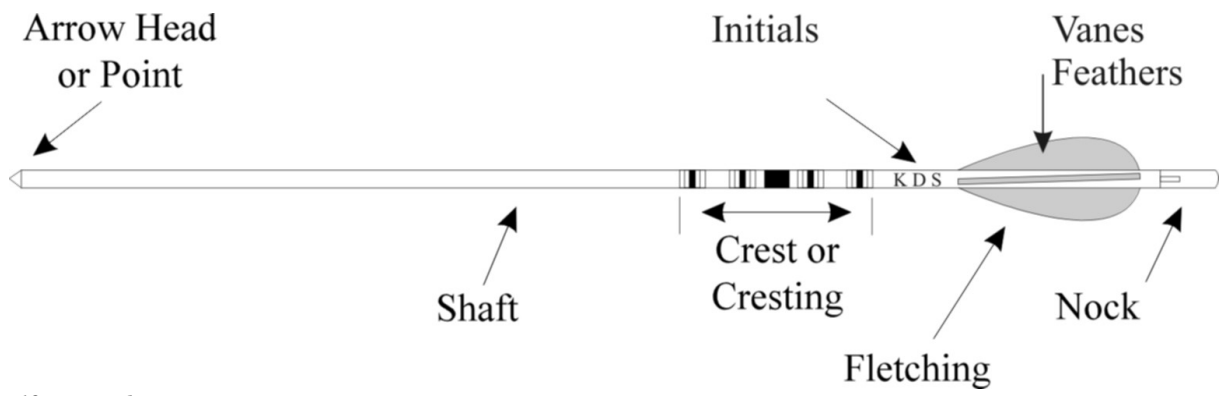


Image 19: Arrow description